

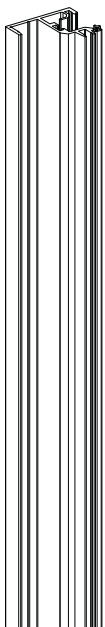
MONTERINGSANVISNING

Aluminiumkornisch
Dörrstopprofil
för skjutdörrar

i

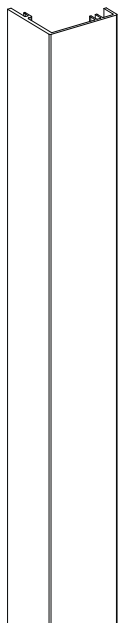
1x

a



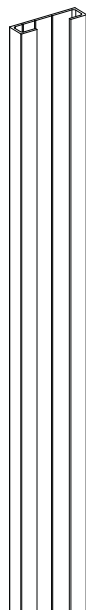
1x

b



1x

c



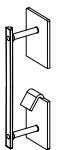
1x

d



1x

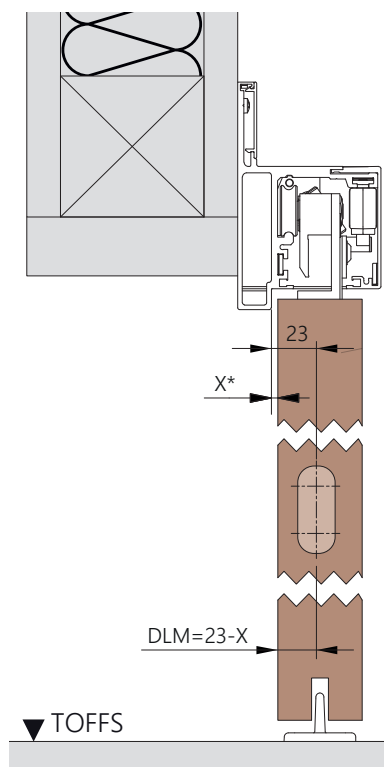
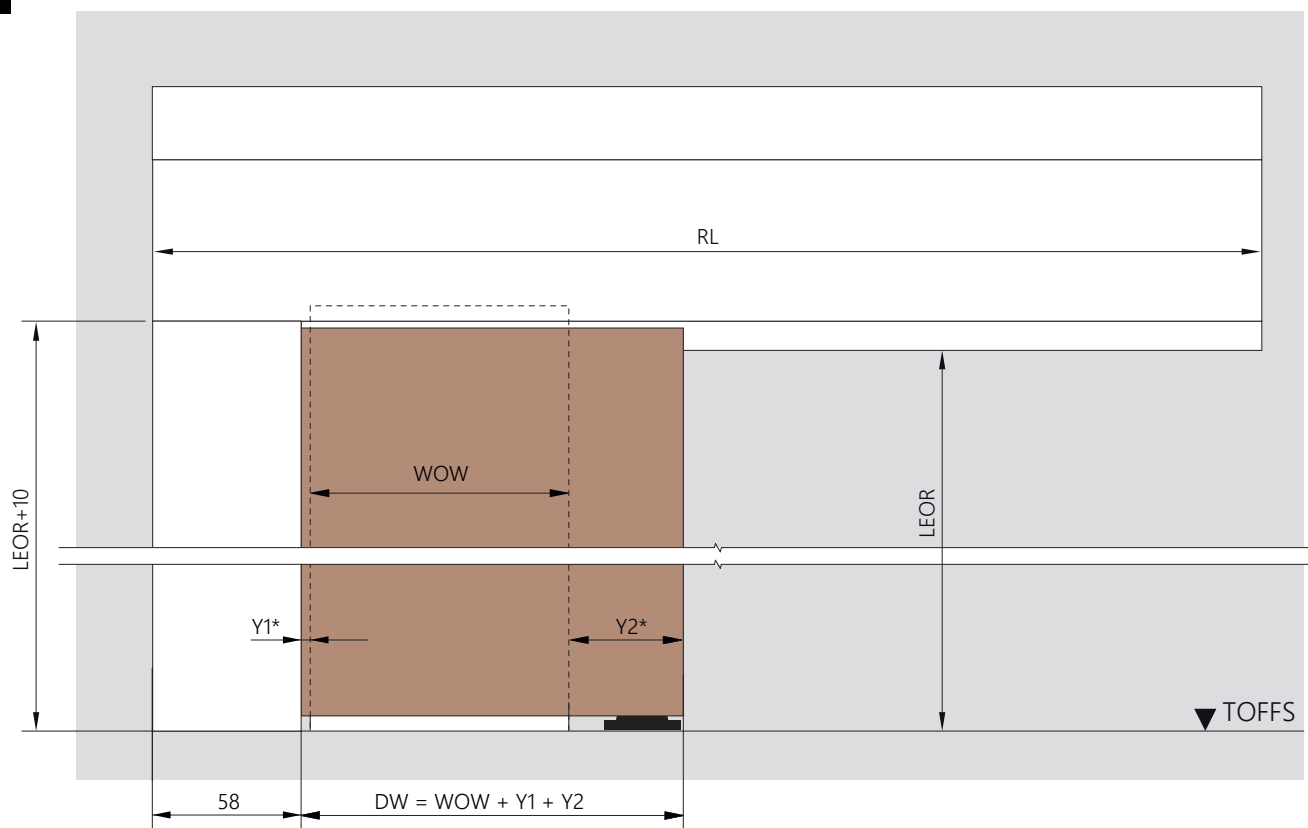
e



MONTERINGSANVISNING

Dörrstopprofil

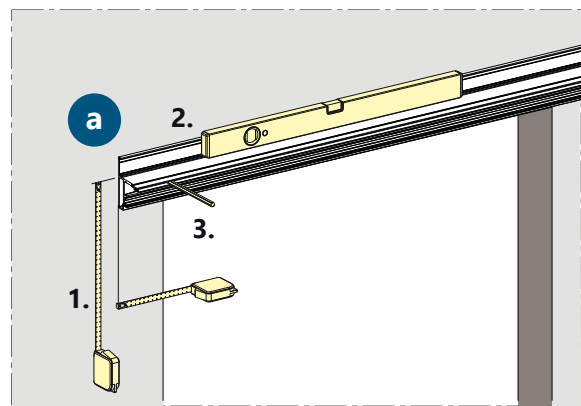
i



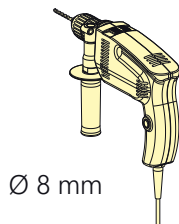
*Enligt kundens önskemål

- | | |
|-------|-----------------------|
| WOW | Väggöppningens bredd |
| TOFFS | Höjd av färdigt golv |
| RL | Löpskenans längd |
| DW | Dörrens bredd |
| LEOR | Löpskenans nedre kant |
| DLM | Avstånd låsinskäring |

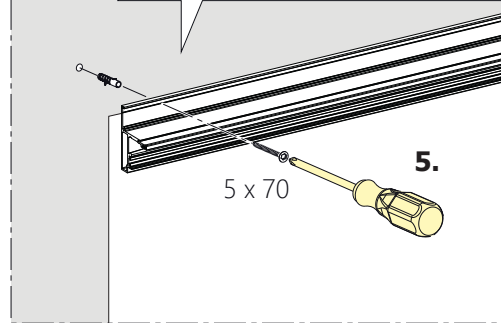
1



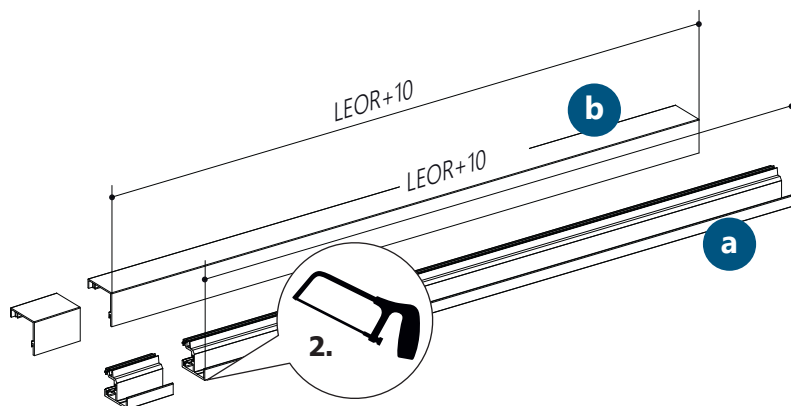
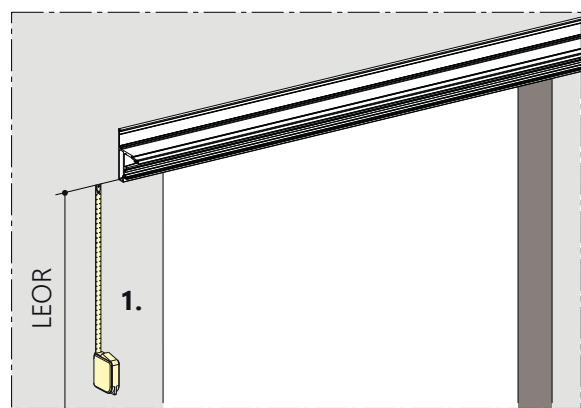
4.



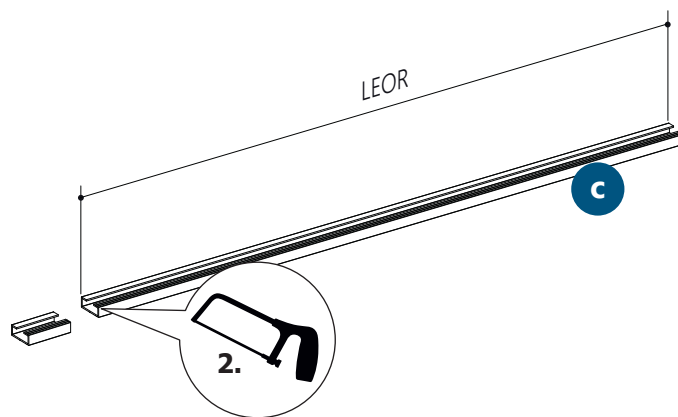
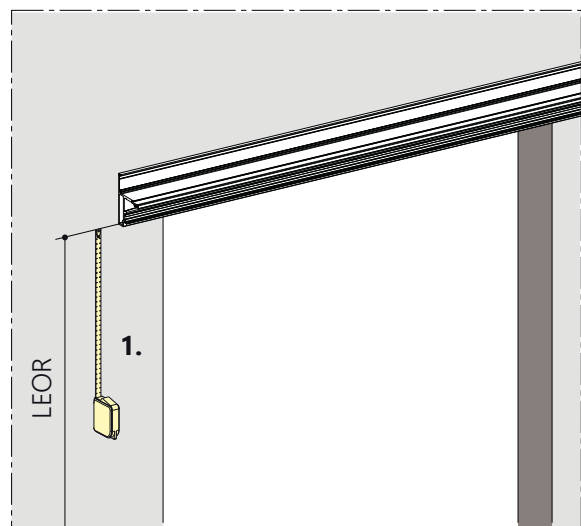
Kontrollera murverket – lämpliga infästningsdon tillhandahålls av kunden.



2



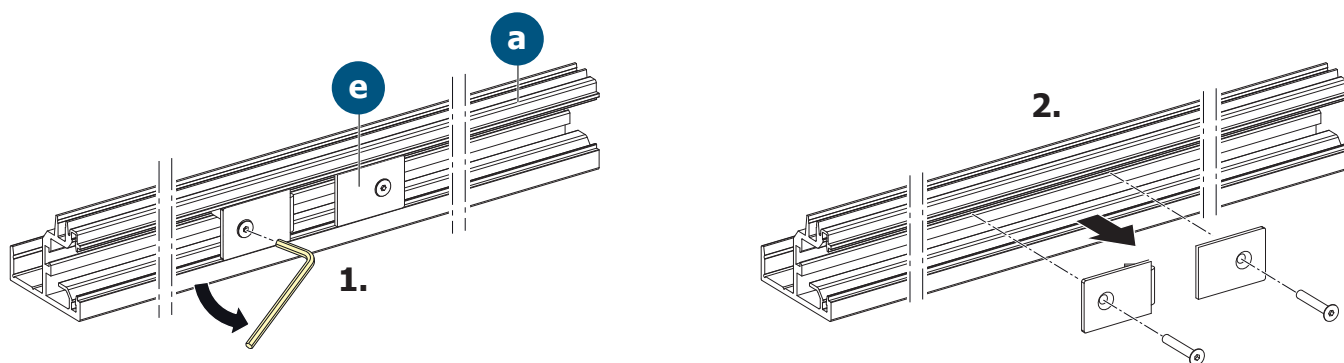
3



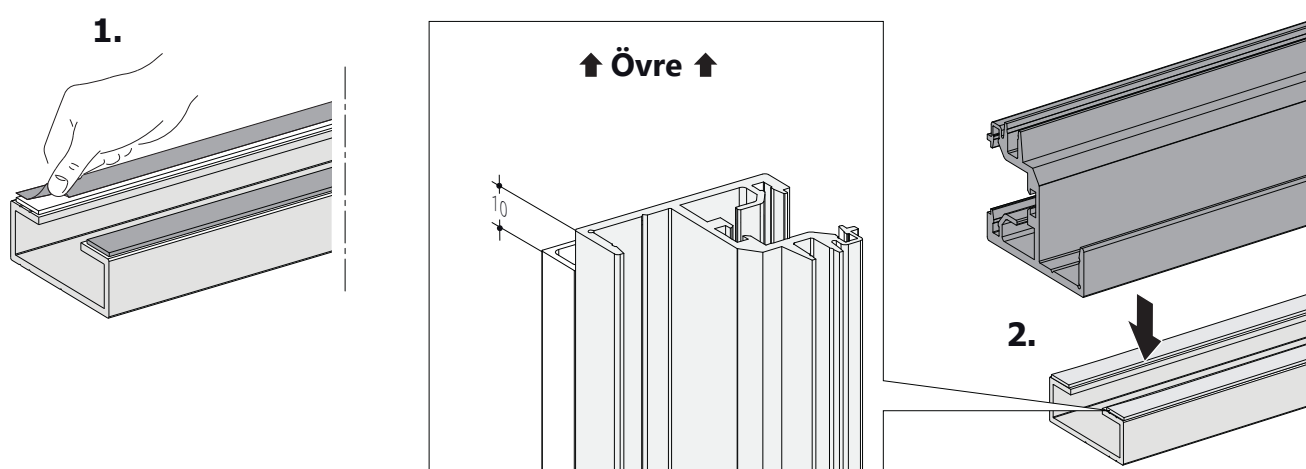
MONTERINGSANVISNING

Dörrstopprofil

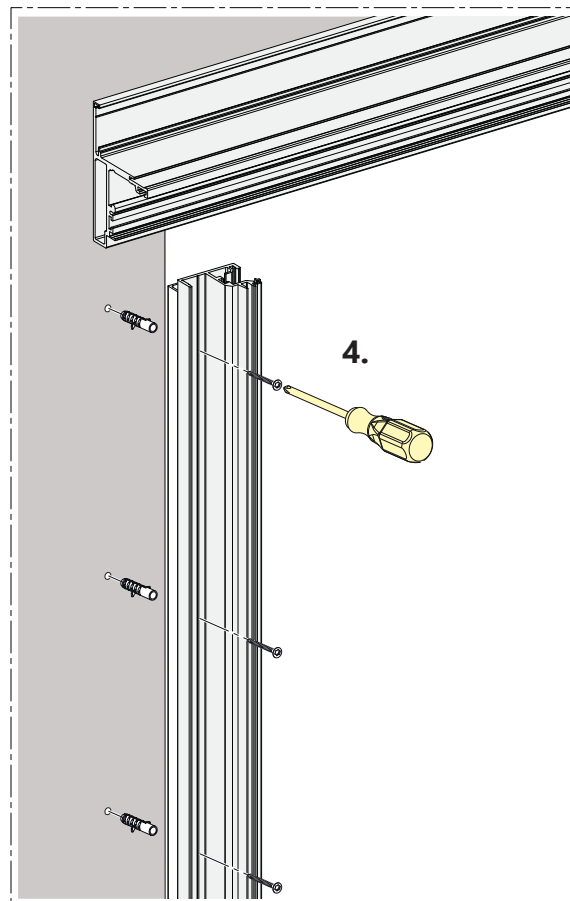
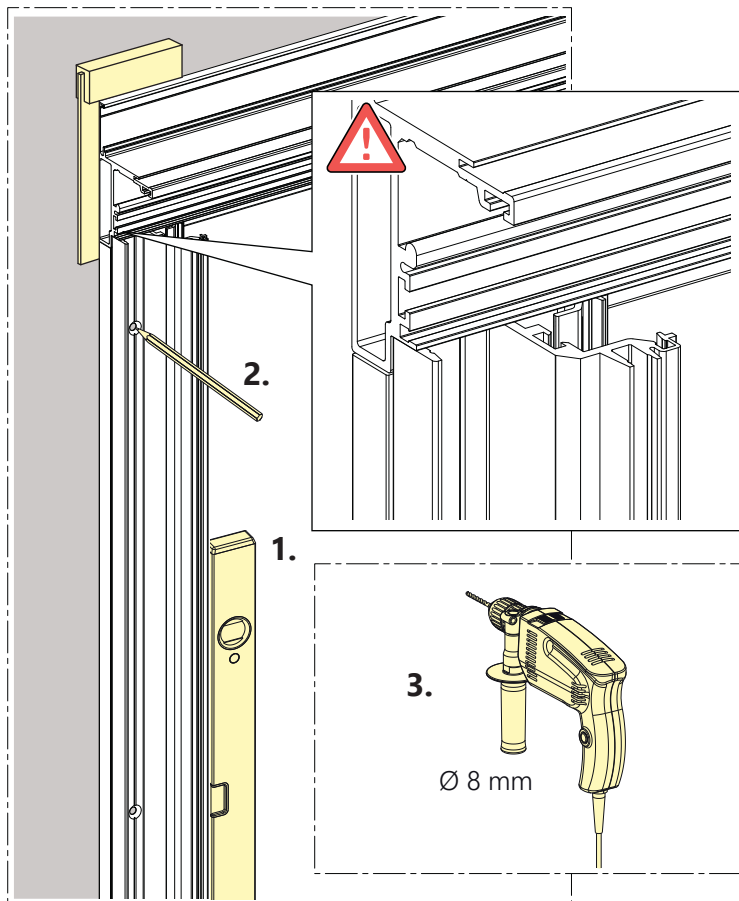
4 Utan lås



5



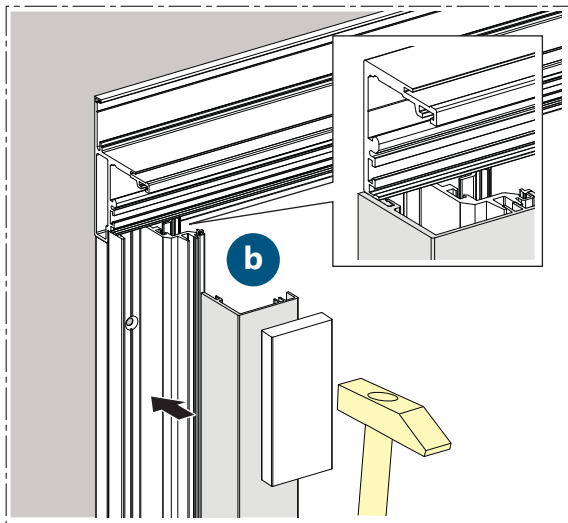
6



MONTERINGSANVISNING

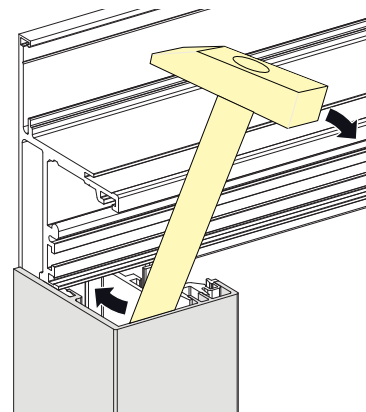
Dörrstopprofil

7

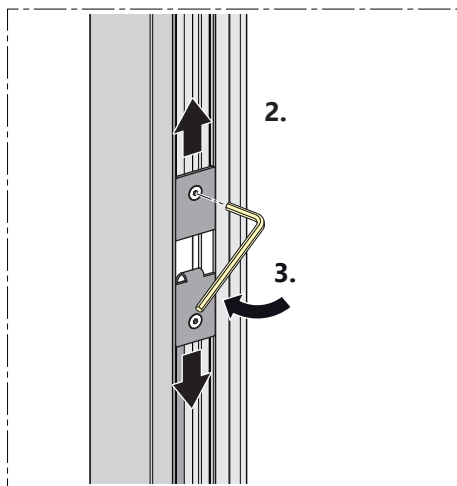
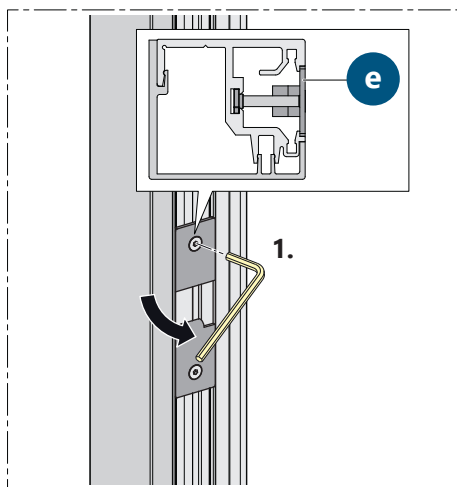


OBS!

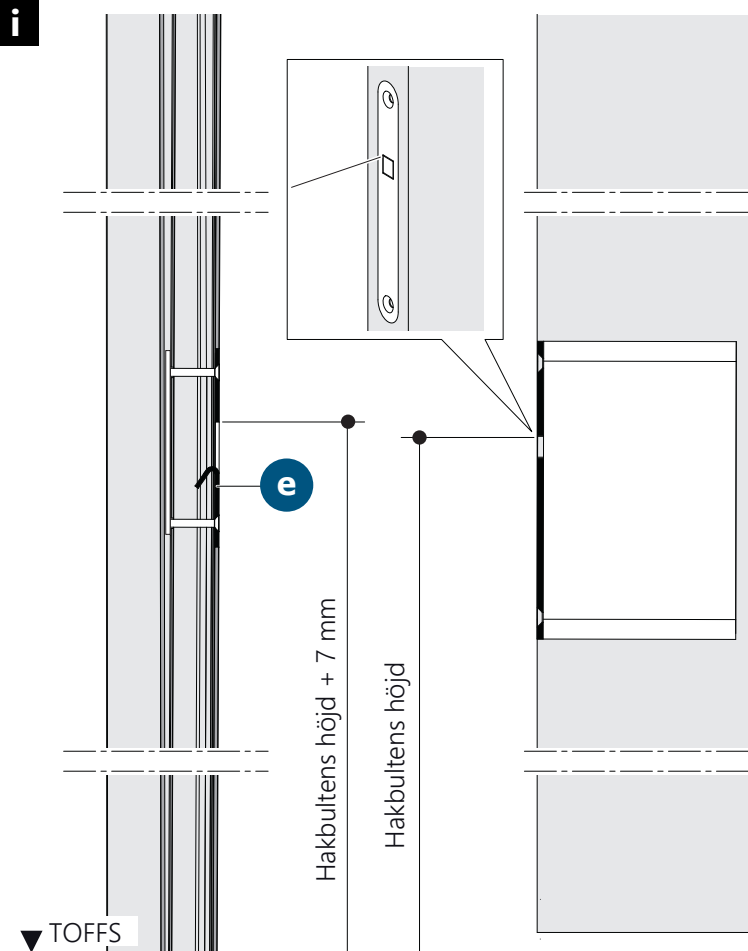
Använd trä- eller plastspak för att ta bort kåpan!



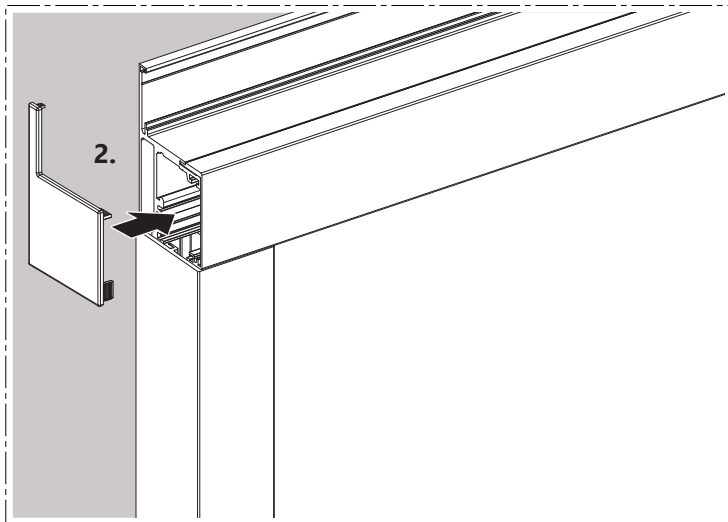
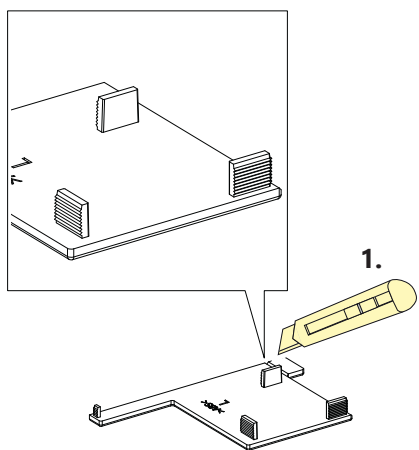
8



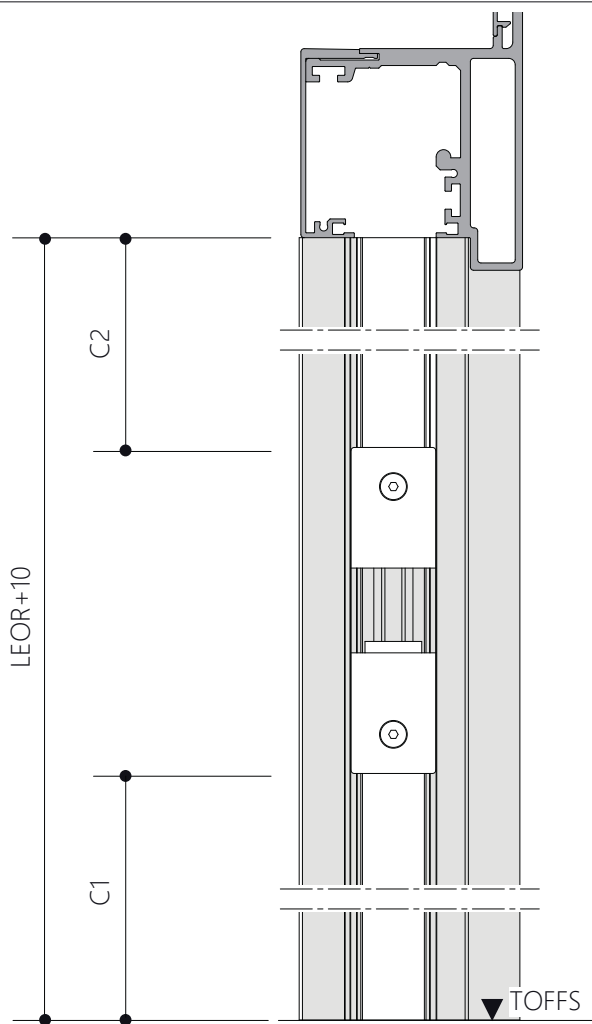
i



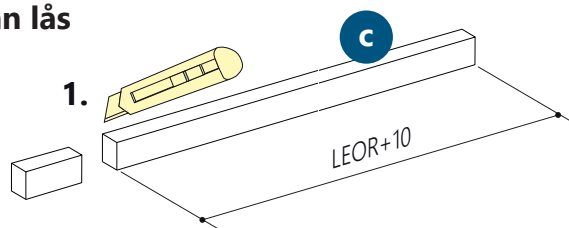
9



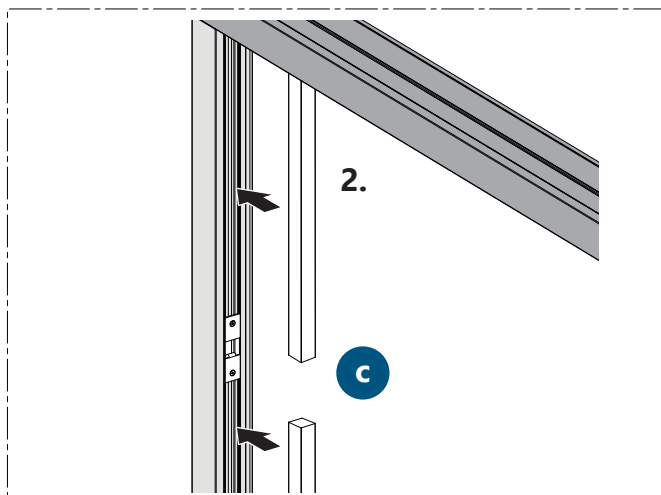
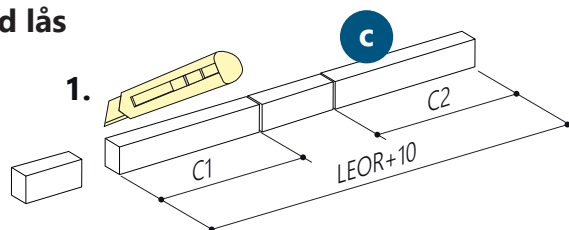
10



Utan lås



Med lås





D1024_03