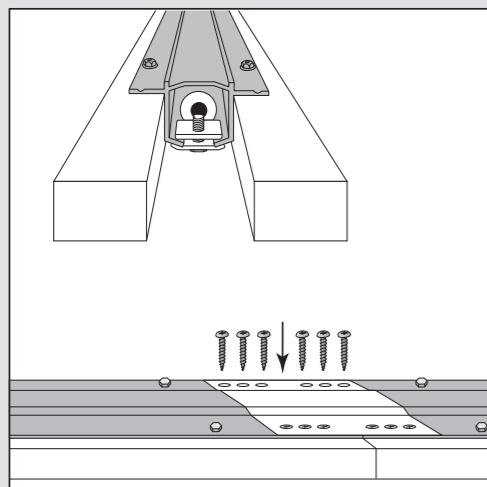
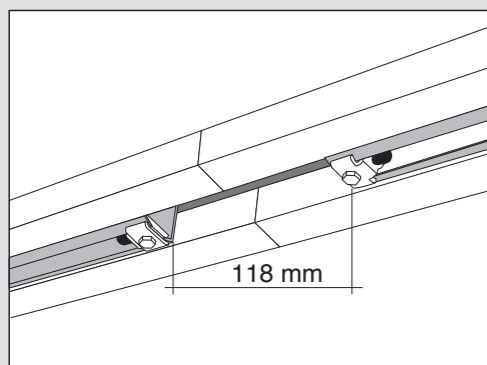


**Pardörrskarm / Pariovenkarmi:
2-fløjet skydevægselement:
2-fløya karm:**

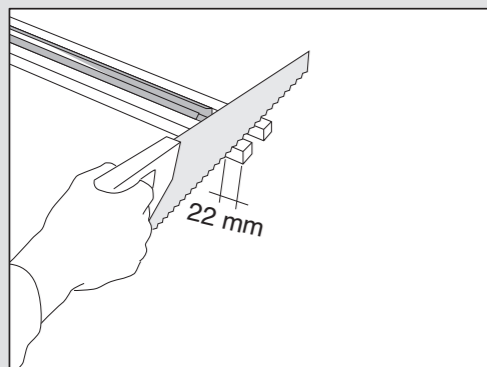


2 stk överstycke / topstykke
+ skarvstycke / samlebeslag
2 yläkappaletta + liitoshela



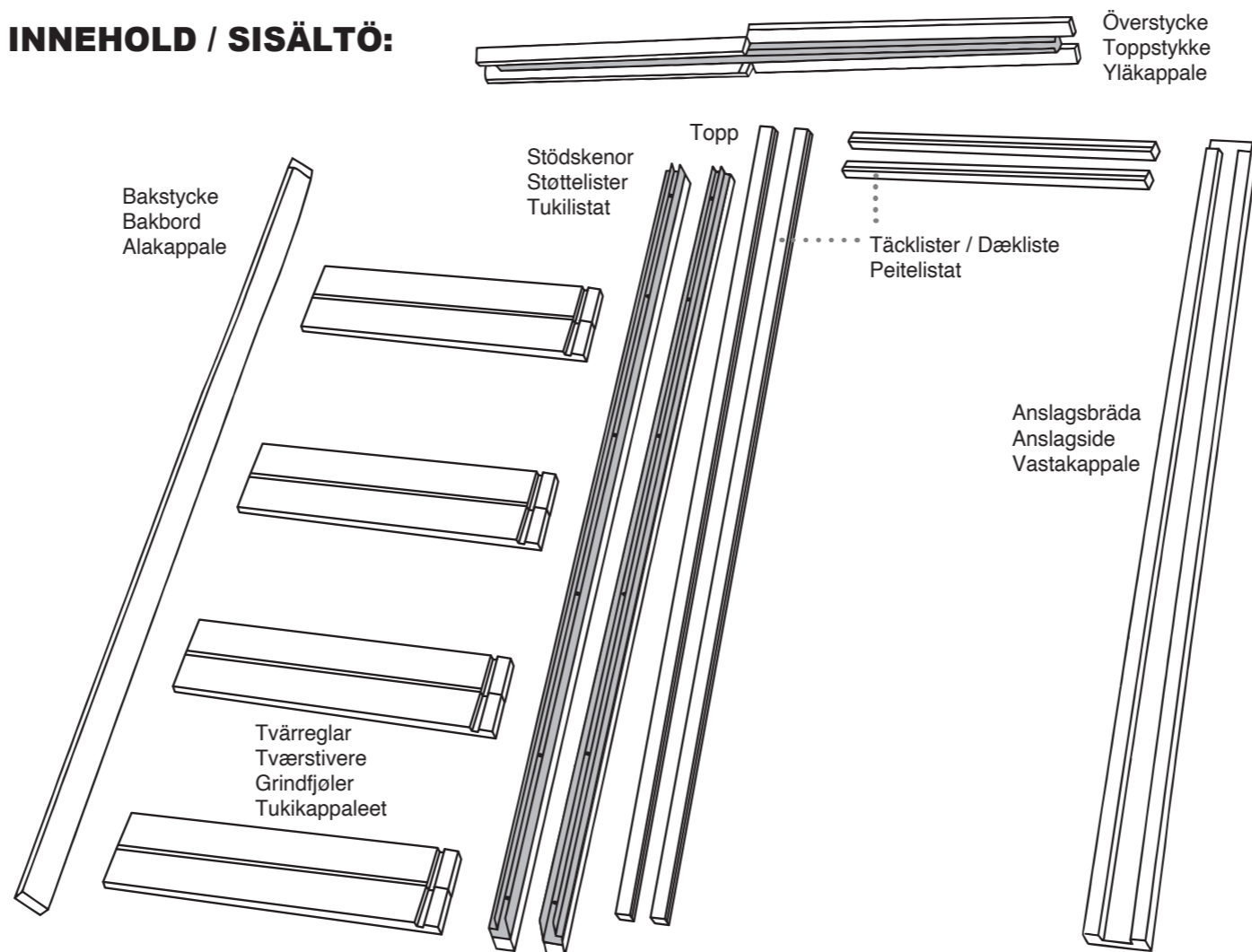
Avstånd mellan skenorna
Afstand imellem aluminiumsskinne
Alumiinikiskojen etäisyys

Vid användning av 2 enkeldörrskarmar:
I tilfælde 2 stk enkel elementer:
Käytössä kaksi yksittäisoven karmia:

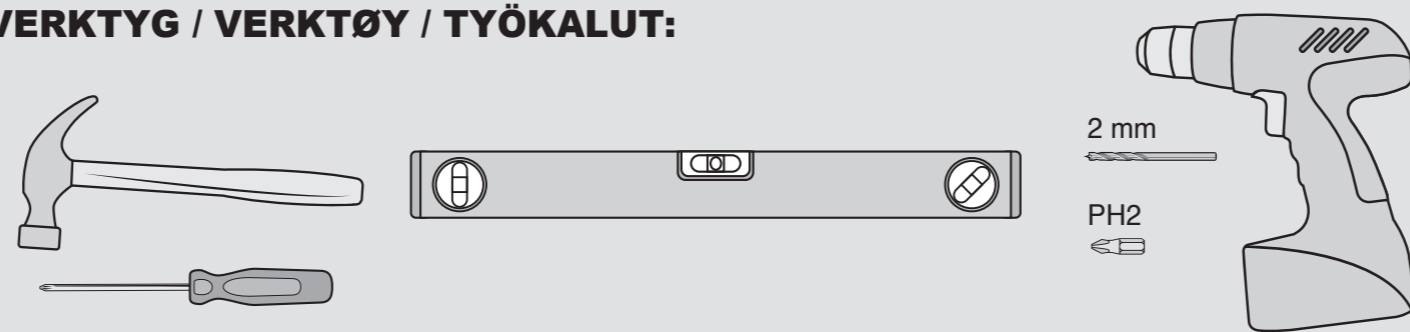


Såga av 22 mm av DET ENA överstycket.
Sav 22 mm af ET AF topstykkerne.
Leikkaa 22mm pois yläkappaletta.

INNEHOLD / SISÄLTÖ:



VERKTYG / VERKTØY / TYÖKALUT:



BESLAGPÅSE / TARVIKEPUSSI:



S
**Monteringsanvisning
för skjutdörrar**

96 mm träregel,
122–148 mm väggjocklek

DK
**Monteringsvejledning
for skydevægselement**

96 mm stender, 122–148 mm vægtykkelse

N
**Monteringsanvisning
for skyvedørskarm**

96 mm stender, 122–148 mm veggtykkelse

FI
**Asennusohje - seinän
sisäänmenevä liukuoven karmi**

96 mm runko,
122–148 mm seinävahvuus

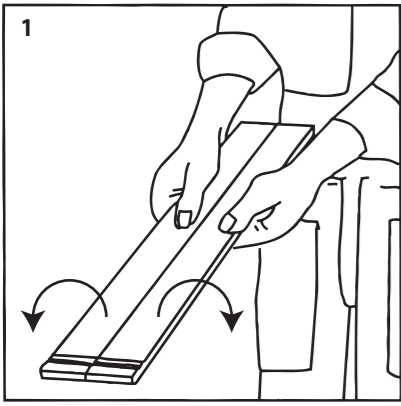


! Hos JELD-WEN är förtäpande utveckling och förbättring av produkterna en del av vår affärsstrategi. Det kan således förekomma avvikelser på produkten i förhållande till beskrivningen i monteringsanvisningen. Vi förbehåller oss för ev. tryckfel.

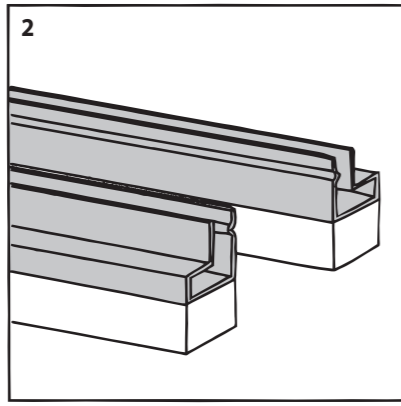
Hos JELD-WEN er det en del af vores forretningsstrategi, lobende at foretage forbedrende konstruktionsændringer. Der kan således forekomme afvigelser på produktet i forhold til beskrivelsen i monteringsvejledningen. Der tages forbehold for trykfejl.

Hos JELD-WEN er løpende utvikling og forbedring av produktene en del av forretningsstrategien. Det kan derfor forekomme avvik på produktet i forhold til beskrivelsen i monteringsveiledningen. Det tas forbehold om trykkfeil.

Huom! JELD-WEN kehittää ja parantaa jatkuvasti tuotteitaan osana liiketoimintastrategiaa. Näin ollen tuotteissa voi esiintyä poikkeamia suhteessa piirrettyyn asennusversioon. Pidätämme oikeuden painovirheisiin.



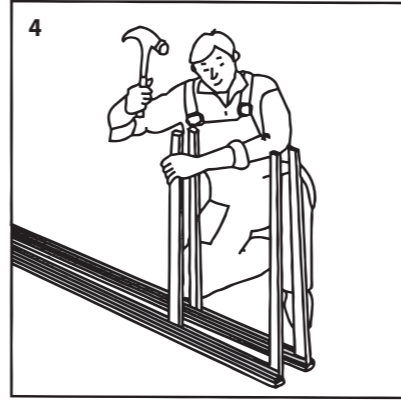
1
Dela (knäck) tvärreglarna i två delar.
Knæl tværrstiverne i to dele.
Knekk grindfjølene i to deler
Taita vaakaan tulevat tukikappaleet kahteen osaan



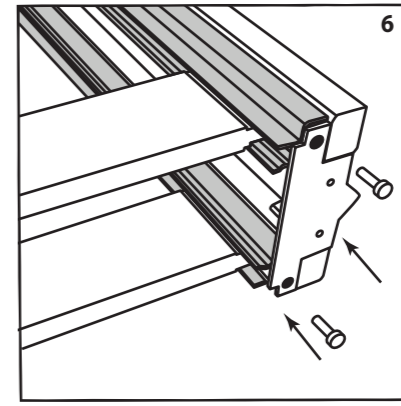
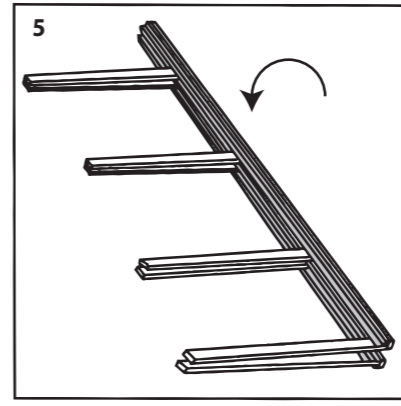
2
Lägg stödskenorna på ett plant underlag.
Læg støttelistene på et plant underlag.
Laita pystyyn tulevat tukikappaleet tasaiselle alustalle.



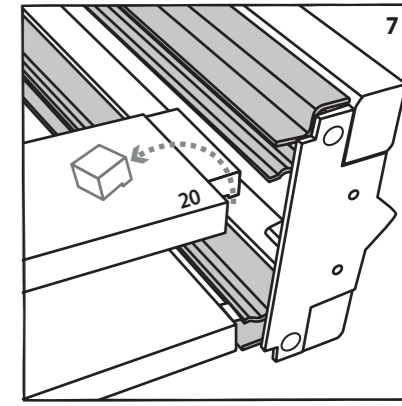
3
Påbörja monteringen i ena ändan.
Start monteringen i den ene ende.
Aloita asentamalla tukikappale toiseen päähän



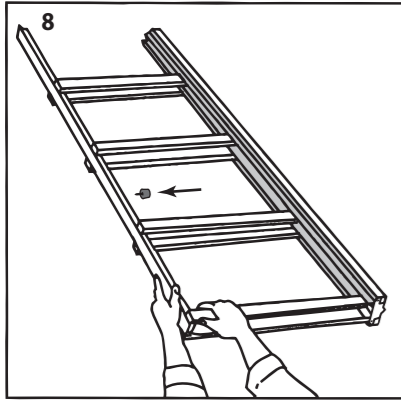
4
Montera resten av tvärreglarna/tværrstiverne ordentlig i stödskenans/støttelistenes profil.
Monteres parvis.
Asenna loput tukikappaleet asianmukaisesti tukilistaprofiiliin.



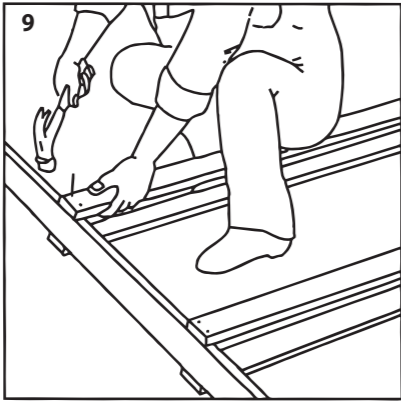
6
Montera in styrkloss i stödskenorna.
Pressa/slå in plastnitarna
Monter inn styreklossen i støttelistene.
Press/slå inn plastnaglene.
Asenna ohjauspala tukilistaan, paina/lyö muovinaulat listan sisään.



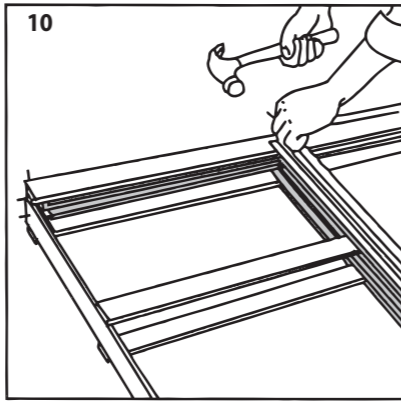
7
Tvärreglarna/tværrstiverne kan om ønskelig plasseres mot golvet ved å sage av 20 mm slik skissen viser.
Jos alin vaakatuki halutaan asentaa lattiatasoon niin siitä voidaan sahata 20 mm pala pois tarvittaessa



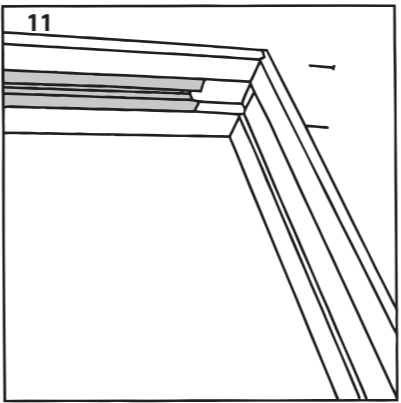
8
Spika fast gummknopp på mitt på bakstykket ca 1 m från toppen. Sätt bakstykket på plats mellan tvärreglarna.
Søm gummknop fast midt på bagstykket ca 1 m fra toppen. Læg bagstykket imellem tværrstiverne.
Stift dempeknott fast midt på bakbordet ca 1 m fra toppen.
Legg bakkbordet mellom grindfjølene.
Aseta alakappale paikoilleen tukikappaleiden väliin. Kiinnitä törmäysvaste levyyn keskelle 1 metrin etäisyydelle yläreunasta.



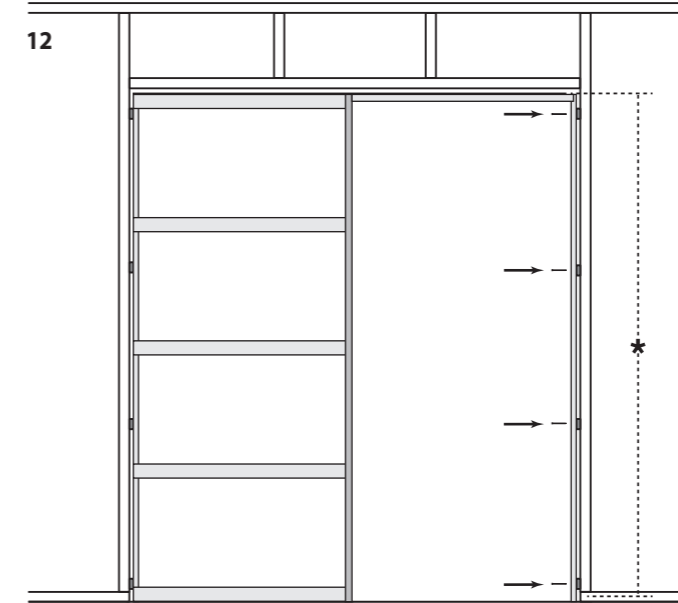
9
Spika fast tvärreglarna i bakstykket.
Søm tværrstiverne sammen med bagstykket.
Stift fast grindfjølene til bakkbordet.
Naulaa tukikappaleet alakappaleeseen.



10
Spika fast överstycket.
Søm topstykket fast.
Stift fast toppstykket.
Naulaa yläkappale.



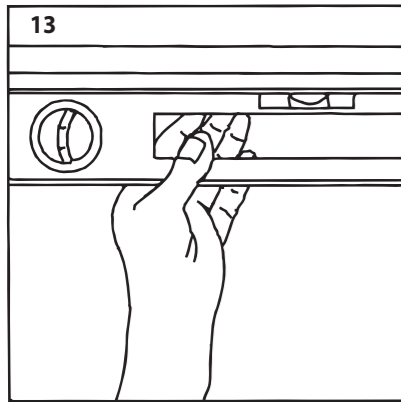
11
Spika fast anslagsbrädan.
Søm anslagssiden fast.
Stift fast anslagsbordet.
Naulaa vastakappale.



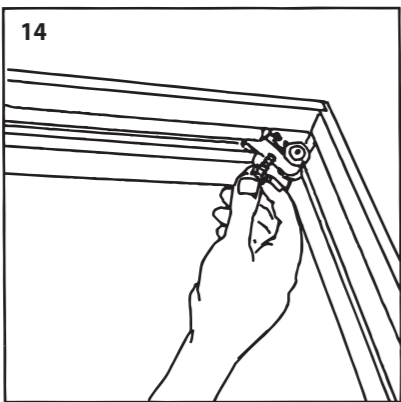
12
Fäst upp karmen i lod och våg.
Höjd anpassas till färdigt golv (*).
Använd kilar. Kryssmät diagonalen.
Karmens sidostycken monteras mot regelverk – enklast med spikpistol eller spik på mitten av karmen. Använd spik som går in i regelverket. Kan även skruvas, då bör täckplugg användas. Dessa följer ej med i paketet.

Fest karmen i lodd og vater.
Høyde tilpasses ferdig gulv (*). Bruk kiler. Kontroller diagonalen. Anslagsbord festes til reisverk – enklast med stiftepistol eller stifter på midten av anslagsbord. Bruk stifter som går inn i reisverk. Kan også skrues, da bør skruene dekkjes. Dette følger ikke med i pakken.

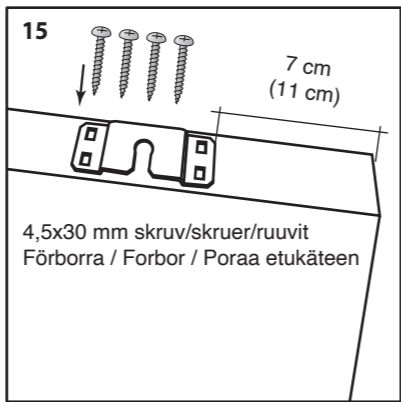
Liitä yläkarmi pystyja vaakasuunnassa. **Asenna karmi valmiin lattiapinnan tasoon.**
Käytä asennuksessa kiiloja. Tarkista suorakulmaisuus ristimitalla. Vastakappale kiinnitetään seinärakenteeseen naulaimella tai nautoilla keskeltä. Naulojen pitää olla riittävät pitkät. Voidaan käyttää myös ruuveja, tällöin ruuvien kannat pitää peittää peitetulpilla. Eivät kuulu toimitukseen.



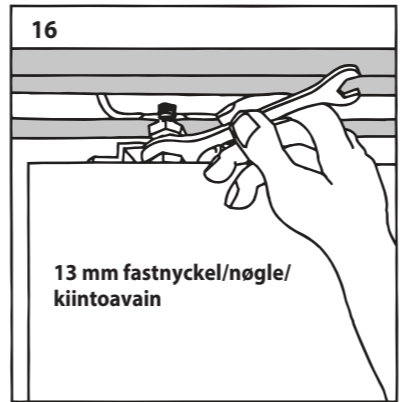
13
Det er viktig at överstycket er i våg.
Spika eller skruva fast ramen.
Det er viktig at toppskinen er i vater.
Monter så rammen til væggen.
On tärkeää, että yläkappale on suorassa.
Naulaa tai ruuvaa kiinteä runko (kehys).



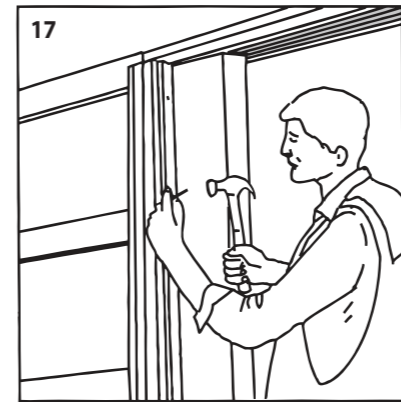
14
Plasser hjulbeslagen i skenan på överstycket.
Placer vognhjulene i skinnen på toppstykket.
Kiinnitä kiskon pyörät paikalleen yläkappaleen kiskoille.



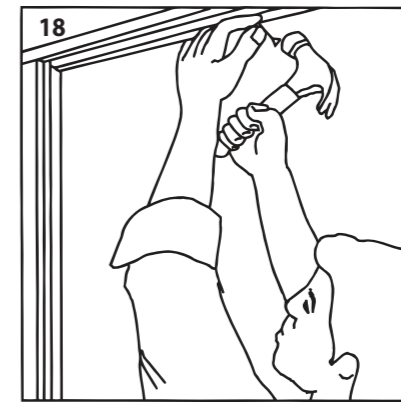
15
Montera fästplattorna på dörrbladet.
Monter fastgørelsespladen på døren.
Monter festeplatene på dørbladet.
Enkeldørr/1-fløjet dør: 7 cm fra kanten.
Parrdørr/2-fløjet dør: 11 cm fra kanten.
Asenna kiinnityslevyt ovilevyyn. Yksittäisovi: 7 cm reunasta, pariovi: 11 cm reunasta.
4,5x30mm ruuvit.



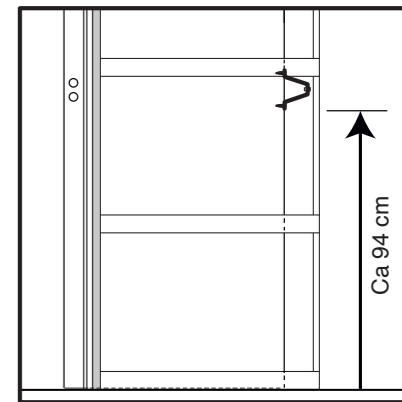
16
Häng dörrbladet på plass i hjulbeslagen.
Juster höjden på dörrbladet med opphængningsbultarna.
Skruva fast låsmutterna.
Hæng døren på plads i vognhjulene.
Juster døren ved hjælp av ophængningsbolterne. Skru møtrikkerne fast.
Heng dørbladet på plass i vognhjulene.
Juster døren ved hjælp av opphengsboltene.
Skru fast låsemutrene.
Nosta ovilevy paikoilleen.
Säädä ovilevyn korkeus 13 mm kiintoavaimella. Kiristä lukitusmutterit.



17
Spika fast täcklisterna.
Søm dæklisterne fast.
Stift fast dekklistene.
3-4 mm avstånd til dörrbladet.
Naulaa peitelstat. 3-4mm etäisyys oven reunasta.



18
Spika fast de övre täcklisterna.
Søm dæklisterne fast i toppstykket.
Stift fast toppdekklistene.
Naulaa ylin peitelista.



Vinkelbeslag / Kulmakiinnike
Vid ønskemål om dørutstick (t ex vid lås eller draghandtag) kan vinkelbeslag monteres i bakkant på dörrbladet. Vinkelbeslaget beställs och levereras separat.
Pyynnöstä kiinnikkeet voidaan kiinnittää myös oven takapuolelle (lukko tai vedin). Kulmakiinnikkeet tilataan ja toimitetaan erikseen. (n.94cm)