



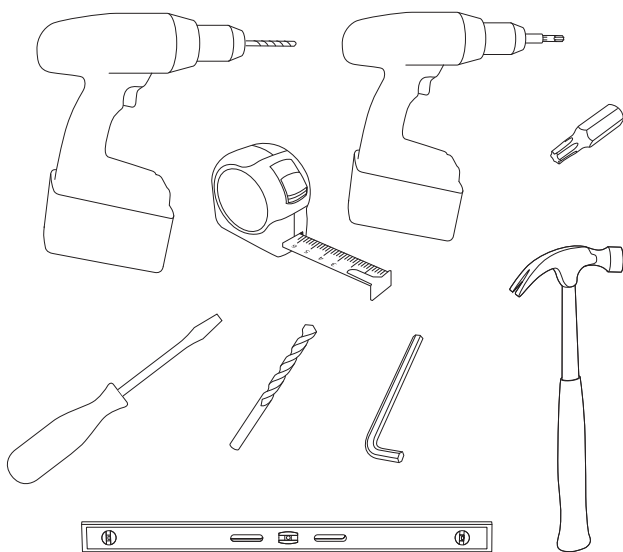
SV

MONTERINGSANVISNING
MASSIVA DÖRRAR MED TRÄKARM

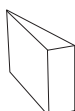


Thank you for choosing
a **JELD-WEN** product!

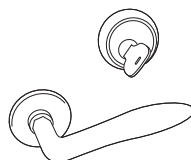
VERKTYG SOM DU BEHÖVER



TILLBEHÖR SOM BEHÖVS MEN SOM EJ INGÅR



×18 st



Trycke av metall

VID MONTERING AV KLASIFICERADE DÖRRAR

Klassificerade dörrar kräver noggrannhet vid montering för att få avsedda egenskaper.

Denna monteringsanvisning utgör tillhörande handling till av RISE utgivet typgodkännandebevis.

Det är inte tillåtet att göra förändringar på dörrblad eller karm på klassificerade dörrar.

INBROTTSKLASSADE DÖRRAR

Montering, byte eller ändring av cylinderset måste uppfylla EN1627:2021 för att bibehålla gällande certifikat.

*Cylinderset måste vara lämpliga för brand och inbrottsklassade dörrar.

* För minimikrav se tabell nedan.

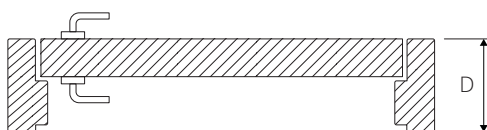
Key related security
Attack resistance

EN1303 class 4 digit 7
EN1303 class C digit 8

TILLVERKARFÖRSÄKRAN

Våra typgodkända produkter är tillverkade i enlighet med av RISE utfärdat typgodkännande med tillhörande handlingar. Typgodkännandenummer framgår av kontrollskylten.

MONTAGESKRUV



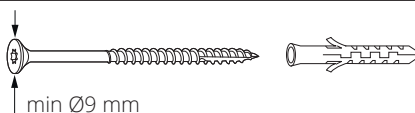
$D \leq 129 \text{ mm}$	$D \geq 130 \text{ mm}$
×8 st	×16 st

Innan installatören väljer en lämplig infästningsmetod är det viktigt att noggrant bedöma väggens skick.

Skruvarna nedan rekommenderas att användas tillsammans med FrameFast systemet. Om annat infästningssystem används, följ leverantörens instruktioner.

Träregel			 Ø6×65 mm
Betong, $\rho \geq 850 \text{ kg/m}^3$			 min. Ø6×65 mm
			 min. Ø7,5×85 mm
Lättbetong, $\rho = 450\text{-}849 \text{ kg/m}^3$			 min. Ø6×85 mm
			 min. Ø7,5×130 mm
Tegel			 min. Ø6×85 mm
			 min. Ø7,5×130 mm
Ståltreger			 min. Ø6×45 mm

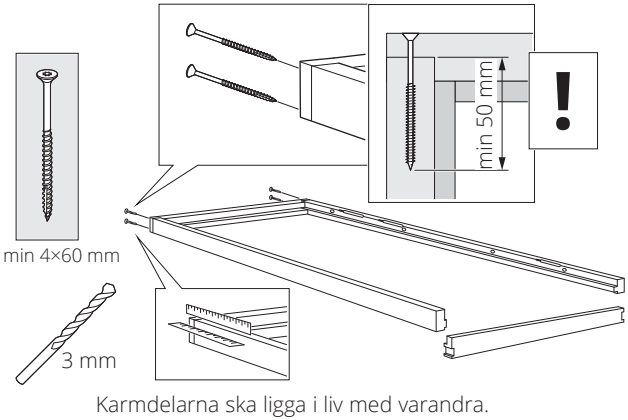
Vid användning av skruv och plugg utan hylsa, se till att välja en skruv och plugg som passar väggens typ och material.



1

Är karmen sammansatt vid leverans, gå vidare till punkt 3.

Skruva ihop karmöverstycket med karmsidostyckena. Förborra karmen och använd två skruvar från ovankant på vardera sida.



2

Förborra och skruva fast tröskeln i karmsidostyckena. Två skruvar från vardera sidan.

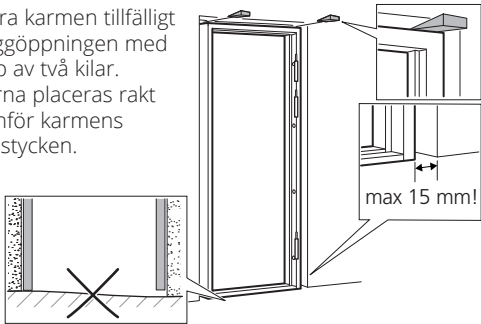
Om karmen skall förses med trätröskel så skall tröskelns botten ligga i liv med karmsidostyckena och tröskelns framkant i liv med karmen.



3

Centrera karmen i väggöppningen. Max avstånd mellan karm och vägg är 15 mm. Vid större avstånd ska väggöppningen byggas på, så att dörrsetets funktioner inte försämras.

Fixera karmen tillfälligt i väggöppningen med hjälp av två kilar. Kilarna placeras rakt ovanför karmens sidostycken.



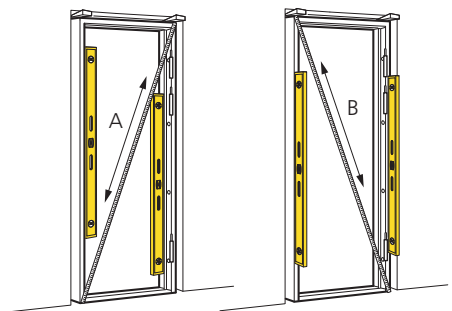
4

Ställ in gångjärnssidans falsdel i lod.

Ställ in gångjärnssidans framkant i lod.

Ställ in diagonalerna.

Diagonalerna skall vara lika långa (A=B).



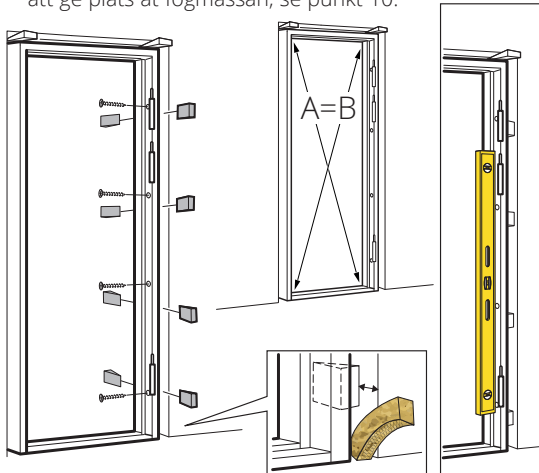
5

Skruva fast karmens gångjärnssida i väggöppningen. Använd kilar vid varje infästningspunkt (8 st).

Kilar kan uteslutas vid montering av enkelrad FrameFast karmhylsor om dörrbredd är <math><M10</math> och vikt <math><52</math> kg eller vid montering av dubbla rader FrameFast karmhylsor (16st).

Kontrollera karmsidostyckets raket med hjälp av rättskiva. Vid behov, justera sidostycket med hjälp av kilar alt. karmskruv.

Kilarna kan kapas jäms med karmens kant, eller om nödvändigt vara ca 20 mm kortare än karmdjupet, för att ge plats åt fogmassan, se punkt 10.



6

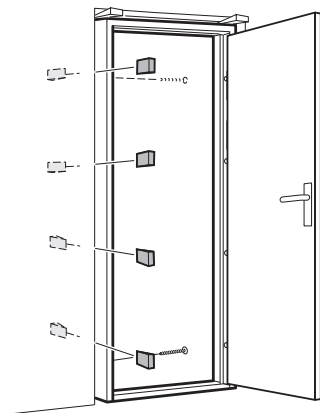
Skruva fast karmens slutbleckssida i väggöppningen. Använd kilar vid varje infästningspunkt (8 st). För att kunna utesluta kilar, se regelverk under punkt 5.

Fixera slutbleckssidans nedre alternativt övre ände med skruv.

Häng på dörrbladet och justera sedan slutbleckssidan.



OBS! Karm med bredd över 1200 mm ska kompletteras med en infästningspunkt i karmens överstycke.

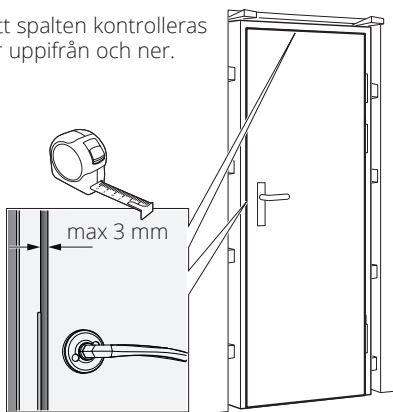


7

Max 3 mm springa på slutbleckssidan, samt i toppen mellan dörr och karm.

Dörren ska vara helt stängd och dörrbladet ska ligga i liv med karmsidostycket.

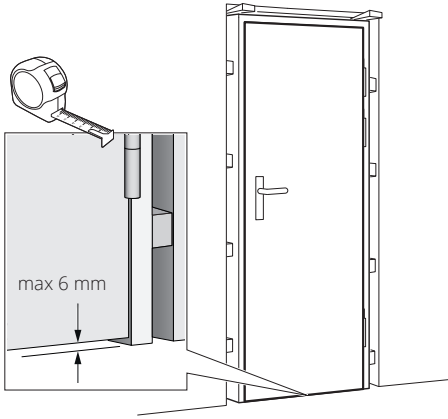
Det är viktigt att spalten kontrolleras på flera platser uppifrån och ner.



8

Vid brand-, brandgastäta- och ljudklassade dörrar utan tröskel är det viktigt att golvet är jämnt samt att springan mellan underkant av dörr och golv inte överstiger 6mm. Vid brandklassade dörrar måste golvet vara av obrännbart material, alternativt att stål- eller mässingskena används.

Dörrar med ljudklass och brandgastätning S₂₀₀ levereras med tätning, till exempel mekanisk tröskel (Följ separata monteringsanvisningar för dessa).



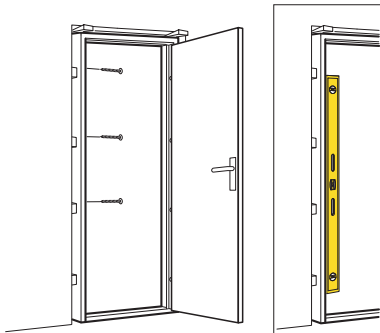
9

Skruva fast övriga skruvar på slutbleckssidan. Kontrollera karmsidostyckets raket med hjälp av rättskiva. Vid behov, justera sidostycket med hjälp av kilar alt. karmskruv.



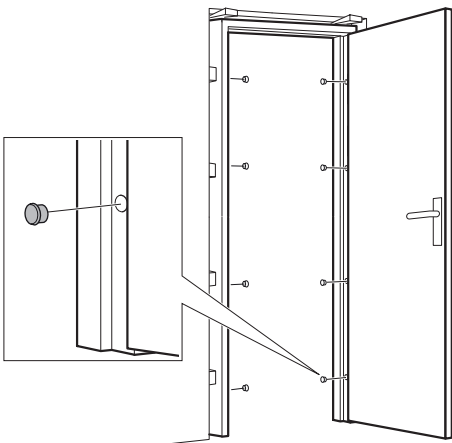
OBS! Om slutblecket/slutblecken har ställbara stödsruvar, ska dessa spännas mot vägg.

För inbrottskyddande dörrset gäller att avstånd mellan slutbleckskåpens bakkant och vägg för huvudlås ska kilas. Kilen skruvas fast genom hål i slutbleckskåpan. Detta är ej krav vid dörrar utrustade med hakregellås.



10

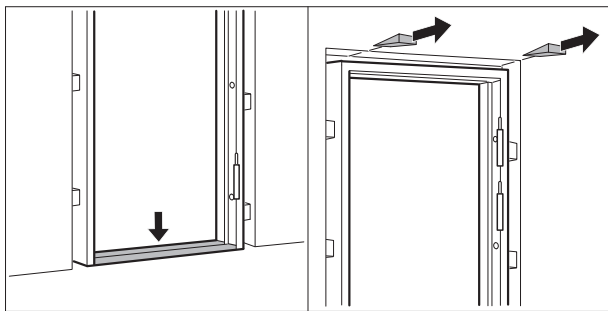
Trä- eller plastpluggar kan användas för att täcka hålen i karmen.



11

Om karmen förses med trätröskel så kan den antingen fästas i golvet med skruv eller lim. Alternativt kan tröskeln placeras mot golvet utan fästelement

Ta bort kilarna som sitter rakt ovanför karmens sidostycken.

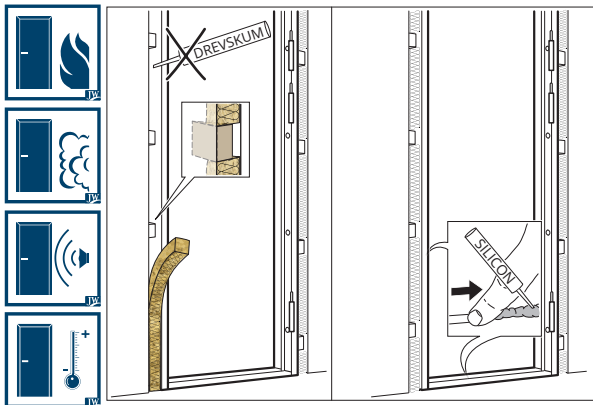


12

Vid brand-, brandgastäta- och ljudklassade dörrar är det viktigt att dreva mycket noggrant mellan karm och vägg med obrännbart material (t. ex. Rockwool). Drevskum är inte tillåtet!

Till ljud- och brandgastäta, samt klimatbeständiga dörrar tillkommer ett tunt skikt av elastisk fogmassa (typ silikon) appliceras mellan karm, vägg, tröskel och golv. Detta ska utföras på minst en sida, helst från den sida varifrån man vill utestänga bullret (t.ex från korridor/trapphus).

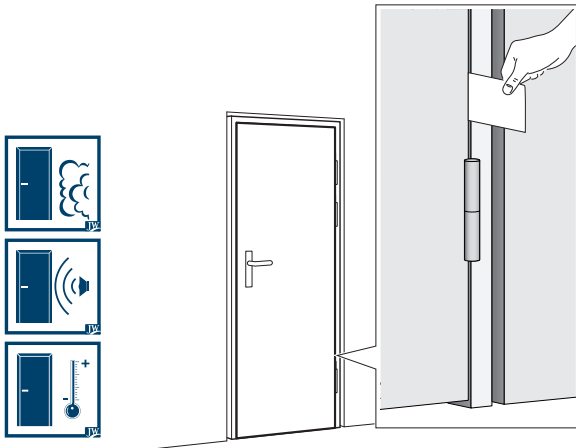
Kilarna ska placeras så att det är plats för fogmassan att sluta tätt mellan vägg och karm.



13

Vid ljud- och brandgastäta, samt klimatbeständiga dörrar är det viktigt att utvärdera tätningen mellan dörrbladet och karmen. Detta kan göras med hjälp av ett papper.

Dra pappret mellan dörrbladet och karmen. Det är viktigt att det finns en viss friktion under dragningen. Om pappret rör sig för lätt kan det tyda på en otillräcklig tätning, möjligen på grund av felaktig montering av karmen.



14

Justera vid behov slutblecket.

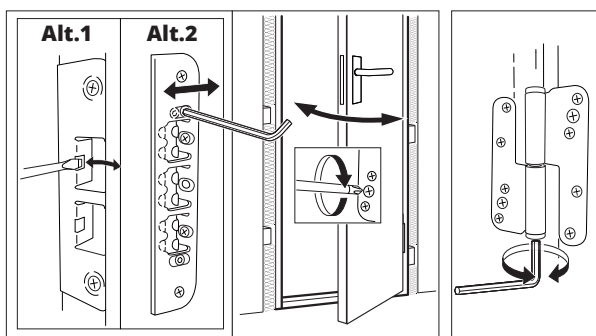
Kontrollera dörrsetets stängningsfunktion genom att öppna och stänga dörren några gånger.

Efterdra gångjärnsskruvarna efter avslutad montering. Använd åtdragningsmoment max 3Nm.



OBS! Upprepas efter 3 månader, samt därefter en gång per år.

Vid karm med gångjärn med steglös höjdjustering, justera dessa vid behov.



Thank you for choosing
a **JELD-WEN** product!

