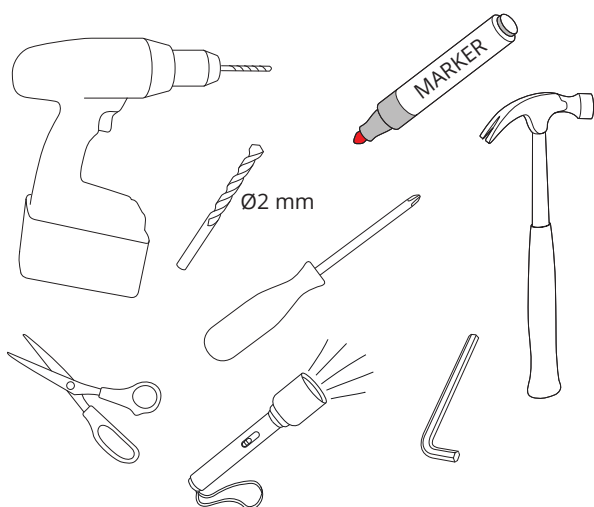


|           |  |
|-----------|--|
| <b>en</b> | INSTALLATION INSTRUCTION<br>DoorStep Replace |
| <b>sv</b> | MONTERINGSANVISNING<br>DoorStep Replace      |
| <b>no</b> | MONTERINGSANVISNING<br>DoorStep Replace      |
| <b>da</b> | MONTAGEVEJLEDNING<br>DoorStep Replace        |
| <b>fi</b> | ASENNUSOHJE<br>DoorStep Replace              |
| <b>et</b> | PAIGALDUSJUHEND<br>DoorStep Replace          |
| <b>lv</b> | UZSTĀDĪŠANAS INSTRUKCIJA<br>DoorStep Replace |
| <b>lt</b> | MONTAVIMO NURODYMAI<br>DoorStep Replace      |
| <b>ru</b> | ИНСТРУКЦИЯ ПО УСТАНОВКЕ<br>DoorStep Replace  |



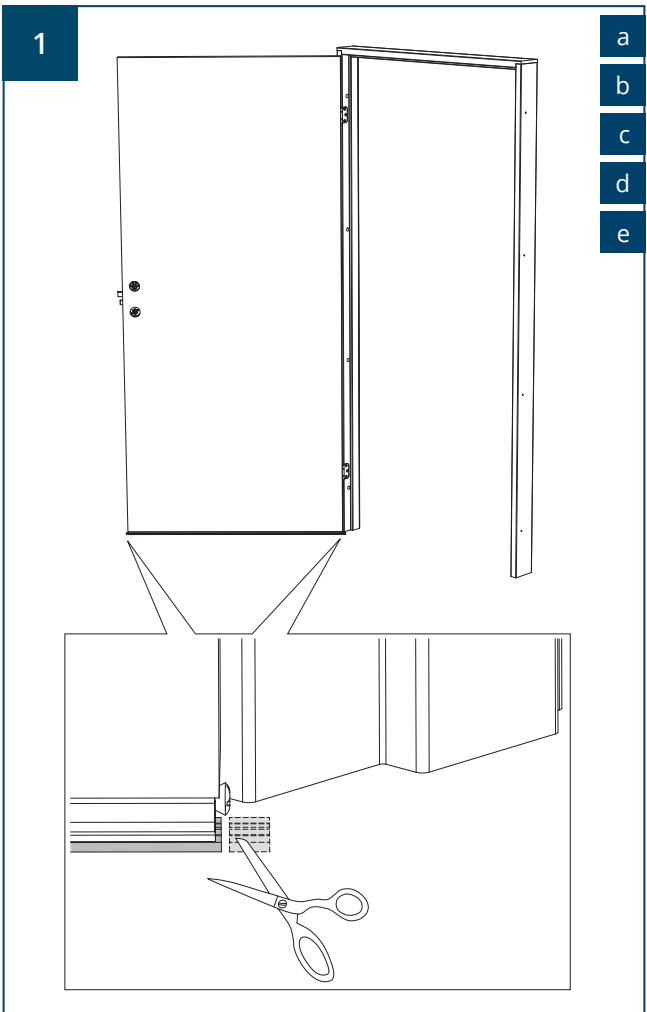
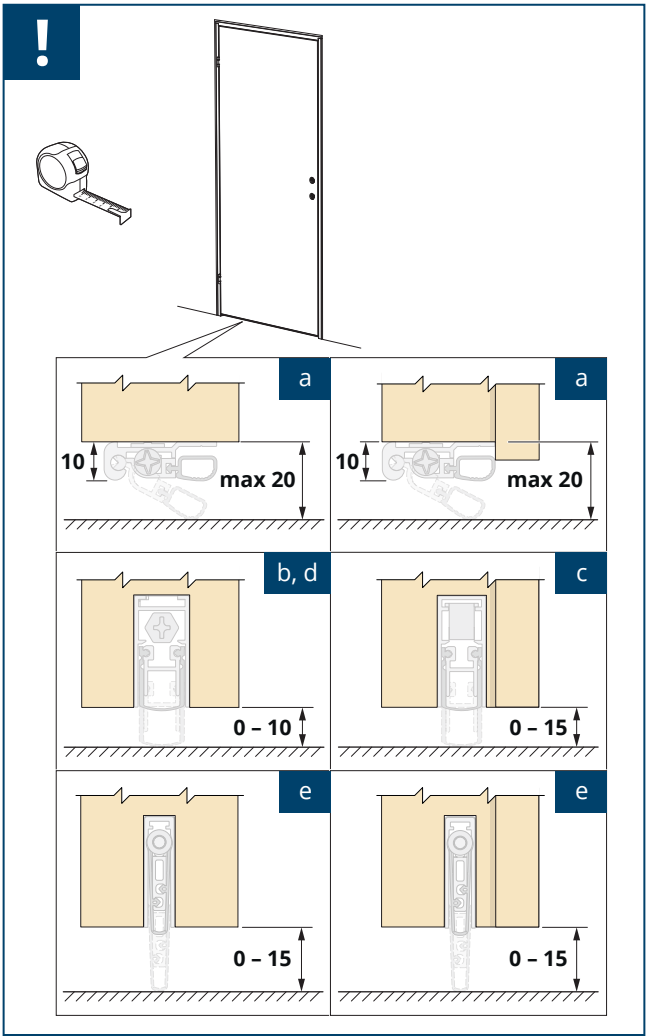
Thank you for choosing  
a **JELD-WEN** product!

|    |                         |
|----|-------------------------|
| en | TOOLS REQUIRED          |
| sv | VERKTYG SOM DU BEHÖVER  |
| no | VERKTØY DU BEHØVER      |
| da | VÆRKTØJ, DU SKAL BRUGE  |
| fi | TARVITAVAT TYÖKALUT     |
| et | VAJALIKUD TÕÕRIISTAD    |
| lv | NEPIECIEŠAMIE DARBARĪKI |
| lt | REIKALINGI ĮRANKIAI     |
| ru | НЕОБХОДИМЫЕ ИНСТРУМЕНТЫ |

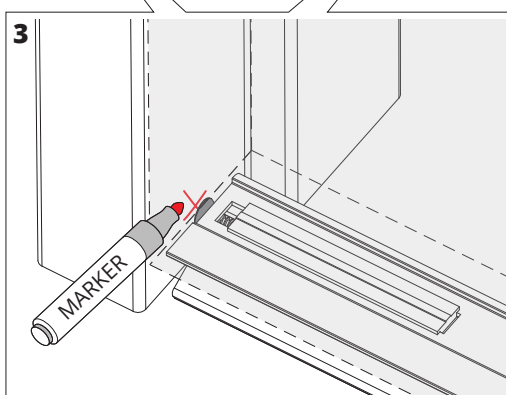
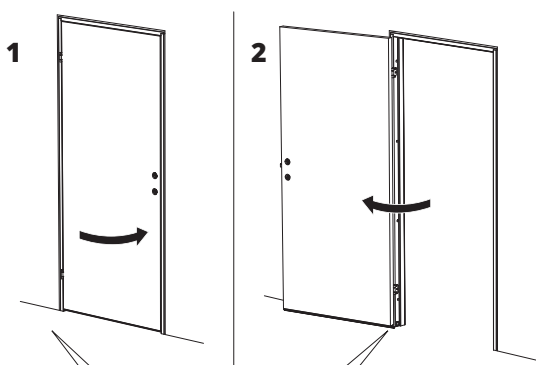
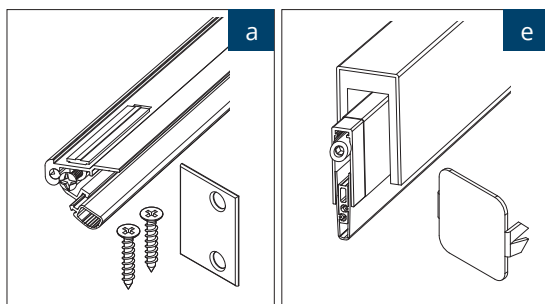


|           |                             |
|-----------|-----------------------------|
| <b>en</b> | DoorStep Replace CONTENTS   |
| <b>sv</b> | DoorStep Replace INNEHÅLL   |
| <b>no</b> | DoorStep Replace INNHOLD    |
| <b>da</b> | DoorStep Replace INDHOLD    |
| <b>fi</b> | DoorStep Replace SISÄLTÖ    |
| <b>et</b> | DoorStep Replace SISU       |
| <b>lv</b> | DoorStep Replace SATURS     |
| <b>lt</b> | DoorStep Replace TURINYS    |
| <b>ru</b> | DoorStep Replace СОДЕРЖАНИЕ |

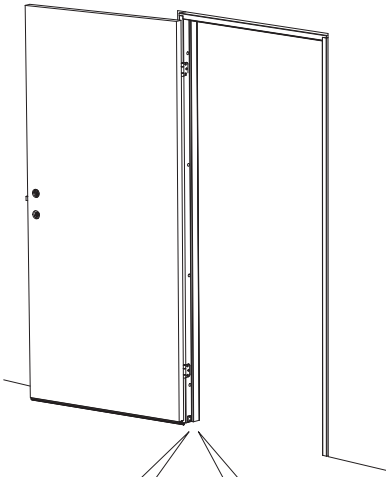
|  |                        |          |
|--|------------------------|----------|
|  | <p>DSR 11, DSR 110</p> | <p>a</p> |
|  | <p>DSR 20</p>          | <p>b</p> |
|  | <p>DSR 200</p>         | <p>c</p> |
|  | <p>DSR 21</p>          | <p>d</p> |
|  | <p>DSR 30, DSR 300</p> | <p>e</p> |



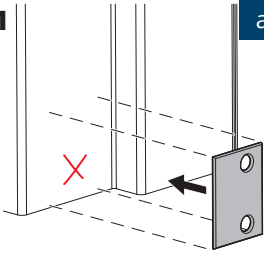
2



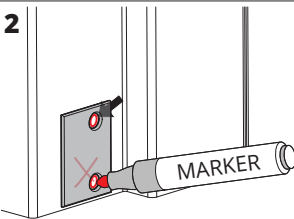
3



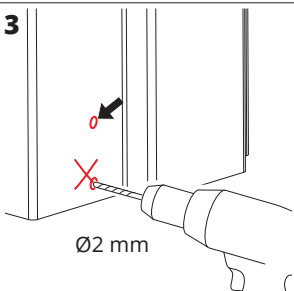
1



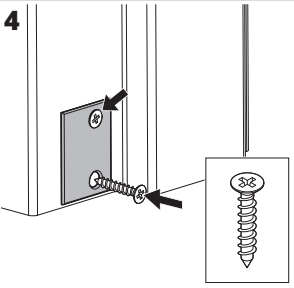
2



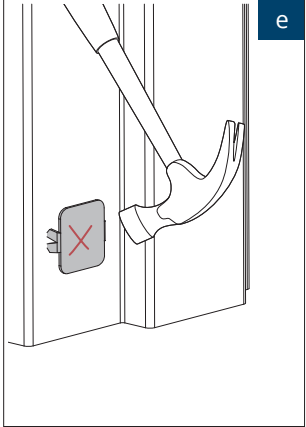
3



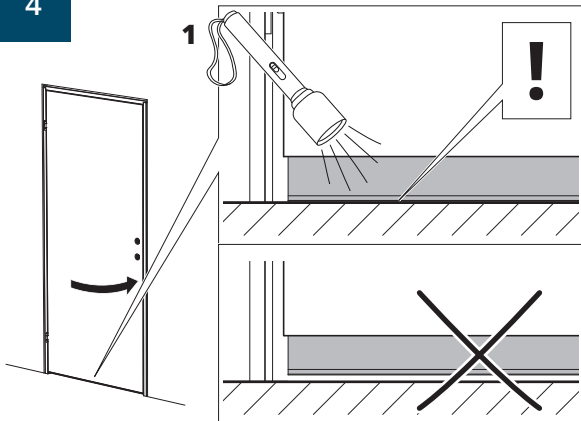
4



e



4



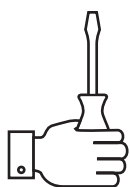
a

b

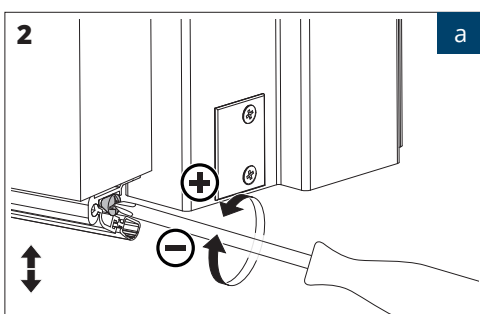
c

d

e

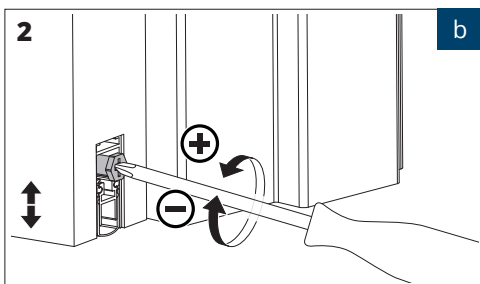


2



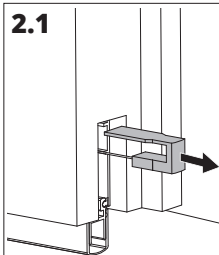
a

2

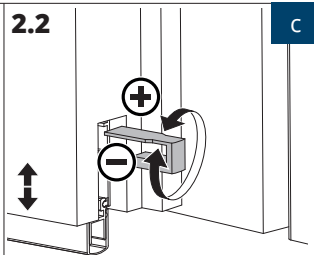


b

2.1

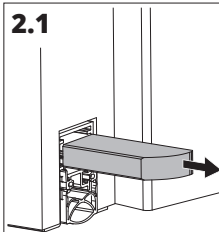


2.2

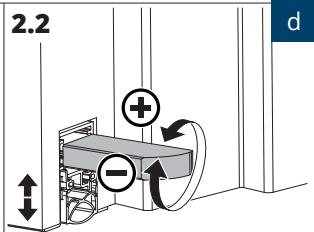


c

2.1

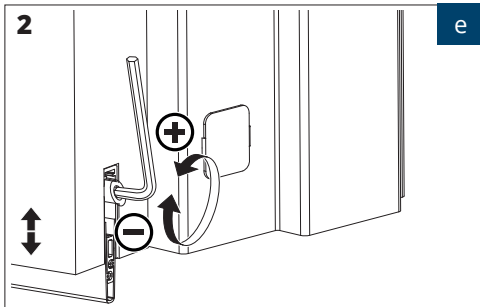


2.2

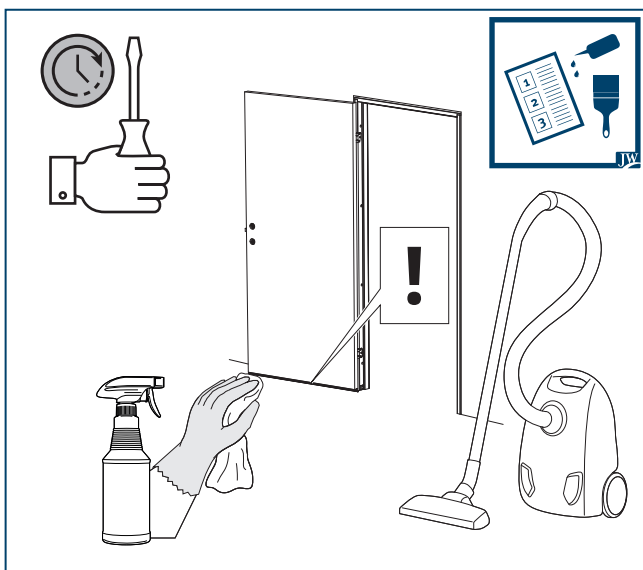


d

2



e



- en** A part of JELD-WENs business strategy consists in improving our current constructions. For that reason product deviations might appear in comparison to the description of the installation guideline. Errors and omissions are excepted.
- sv** Hos JELD-WEN är fortlöpande utveckling och förbättring av produkterna en del av vår affärsstrategi. Det kan således förekomma avvikelser på produkten i förhållande till beskrivningen i monteringsanvisningen. Vi förbehåller oss rätten för ev. tryckfel.
- no** Hos JELD-WEN er løpende utvikling av forbedring av produkten en del av forretningsstrategien. Det kan derfor forekomme avvik på produktet i forhold til beskrivelsen i monteringsveiledningen. Det tas forbehold om trykkfeil.
- da** Hos JELD-WEN er det en del af vores forretningsstrategi, løbende at foretage forbedrende konstruktionsændringer. Der kan således forekomme afvigelser på produktet i forhold til beskrivelsen i monteringsvejledningen. Der tages forbehold for trykfejl.
- fi** Tuotteiden jatkuva kehitys ja parantaminen ovat osa JELD-WENin liiketoimintastrategiaa. Tämän takia ostamassanne tuotteessa voi olla yksityiskohtia, jotka eivät täysin vastaa asennusohjetta. Pidätämme oikeuden muutoksiin ja mahdollisiin painovirheisiin.
- et** JELD-WEN tegeleb oma toodete pideva arendamise ja täiustamisega, mis on osa ettevõtte äristrateegiast. Sellest tulevalt võib esineda toodete ja paigaldusjooniste versiooni vahel erinevusi. Jätame endale õiguse võimalikele trükkivigadele.
- lv** JELD-WEN uzņēmējdarbības stratēģijā ietilpst pastāvīga produktu attīstīšana un uzlabošana. Šī iemesla dēļ saņemtie produkti var atšķirties no tiem, kas redzami instrukcijas zīmējumos. Paturam tiesības uz iespējamām drukas kļūdām.
- lt** JELD-WEN verslo strategijos dalis yra esamų konstrukcijų tobulinimas. Todėl gali atsirasti gaminio nukrypimų lyginant su montavimo gairių aprašymu. Galimos klaidos ir praleidimai.
- ru** Бизнес-стратегия JELD-WEN включает в себя постоянное развитие и совершенствование продукции. По этой причине продукты, которые вы получаете, могут отличаться от тех, что показаны на чертежах с инструкциями. Мы оставляем за собой право на возможные опечатки.

Thank you for choosing  
a **JELD-WEN** product!

