



UK	STEEL DOOR MODEL 4210 INSTALLATION INSTRUCTION
SE	STÅLDÖRRAR MODELL 4210 MONTERINGSANVISNING
NO	STÅLDØRER MODELL 4210 MONTERINGSANVISNING
DK	STÅLDØRE MODEL 4210 MONTAGEVEJLEDNING



Thank you for choosing
a **JELD-WEN** product!

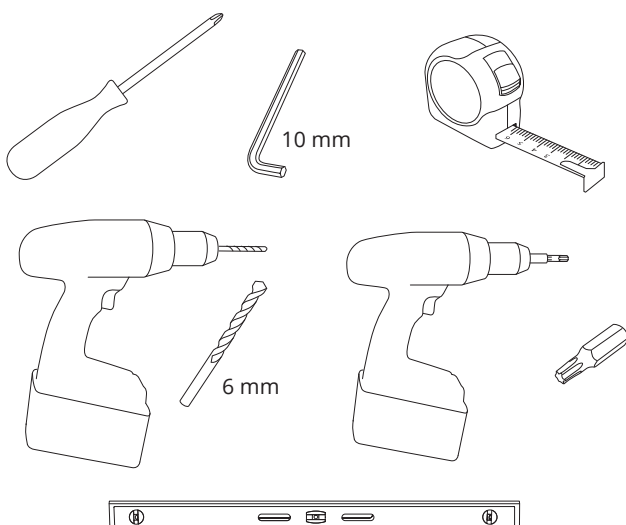
5 SINGLE DOOR



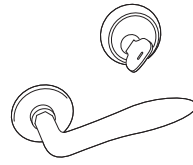
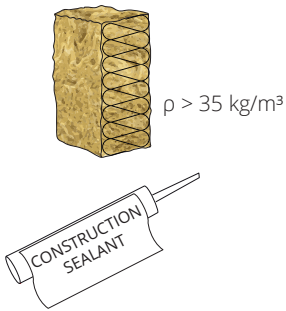
15 DOUBLE DOOR



UK TOOLS REQUIRED
SE VERKTYG SOM DU BEHÖVER
NO VERKTØY DU BEHØVER
DK VÆRKTØJ, DU SKAL BRUGE

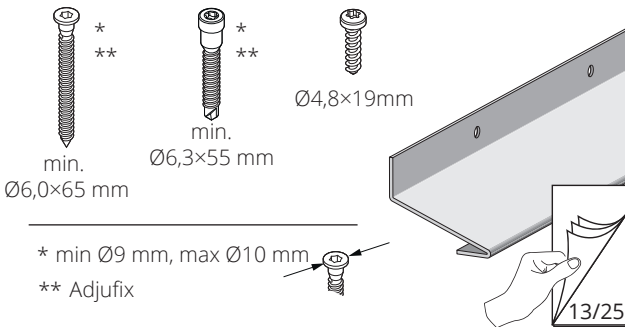


UK	ACCESSORIES NOT INCLUDED, BUT REQUIRED
SE	TILLBEHÖR SOM BEHÖVS MEN SOM EJ INGÅR
NO	TILBEHØR SOM IKKE FØLGER MED, MEN NØDVENDIG
DK	NØDVENDIGT TILBEHØR, SOM IKKE MEDFØLGER



UK Metal door handle
SE Trycke av metall
NO Metall vrider
DK Metal dørgreb

UK	ACCESSORIES NOT INCLUDED, BUT REQUIRED FOR SPECIFIC CONSTRUCTIONS
SE	TILLBEHÖR SOM EJ INGÅR, MEN SOM BEHÖVS VID SPECIFIKA KONSTRUKTIONER
NO	NØDVENDIG TILBEHØR SOM IKKE MEDFØLGER, TIL SPESIFIKKE KONSTRUKSJONER
DK	NØDVENDIGT TILBEHØR, SOM IKKE MEDFØLGER, TIL SPECIFIKKE KONSTRUKTIONER



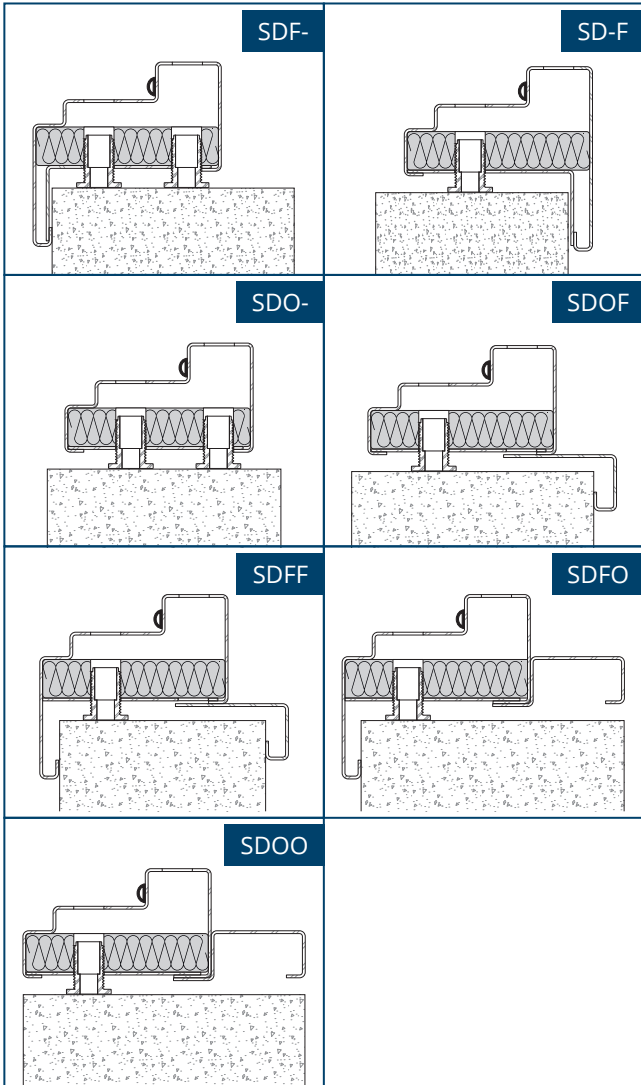
UK	ACCESSORIES INCLUDED
SE	TILLBEHÖR SOM INGÅR
NO	TILBEHØR SOM FØLGER MED
DK	TILBEHØR SOM MEDFØLGER



UK	AVAILABILITY BY MARKET
SE	TILLGÄNGLIGHET PÅ MARKNAD
NO	TILGJENGELIG PÅ MARKED
DK	TILGÆNDELIG PÅ MARKED

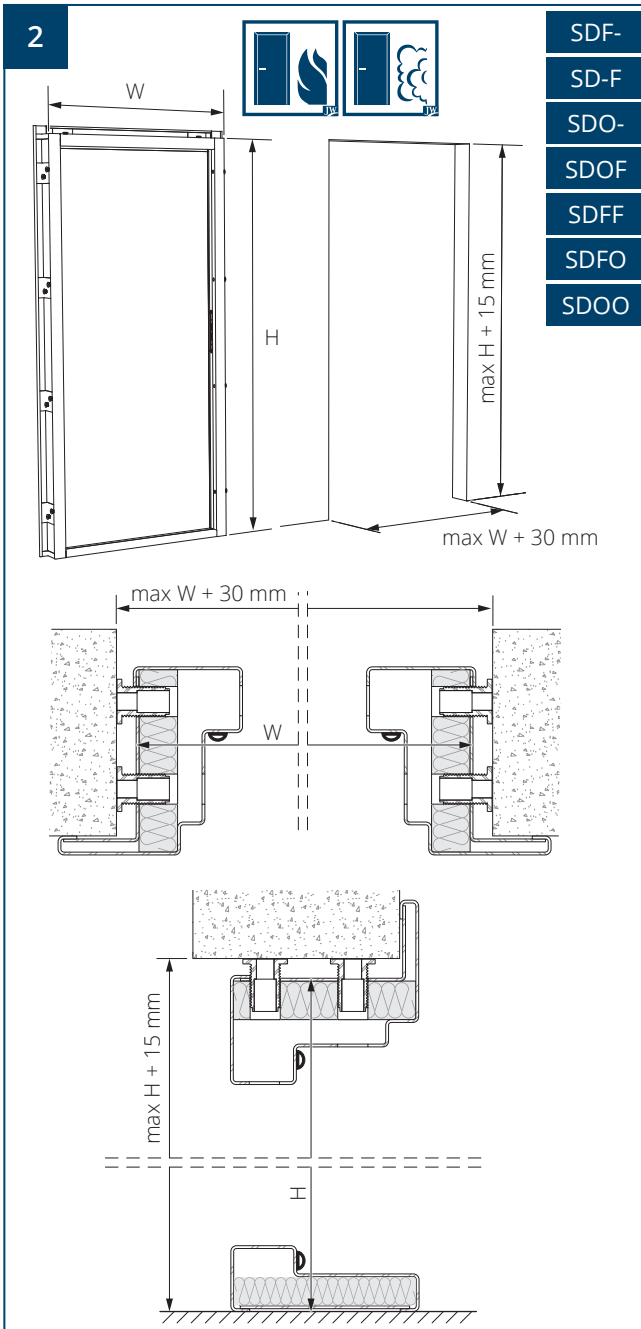
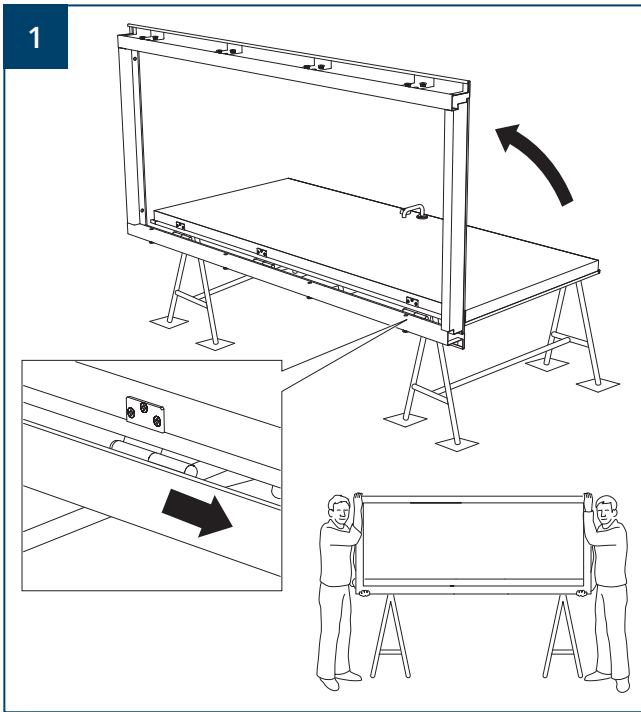
	SE	NO	DK
El ₂ 30	•	•	•
El ₂ 60	•	•	•
El ₂ 90	•	•	•
El ₂ 120	•	•	•

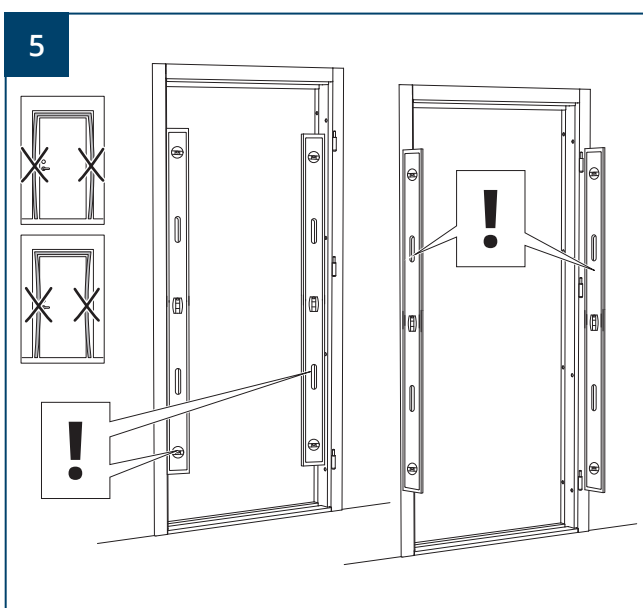
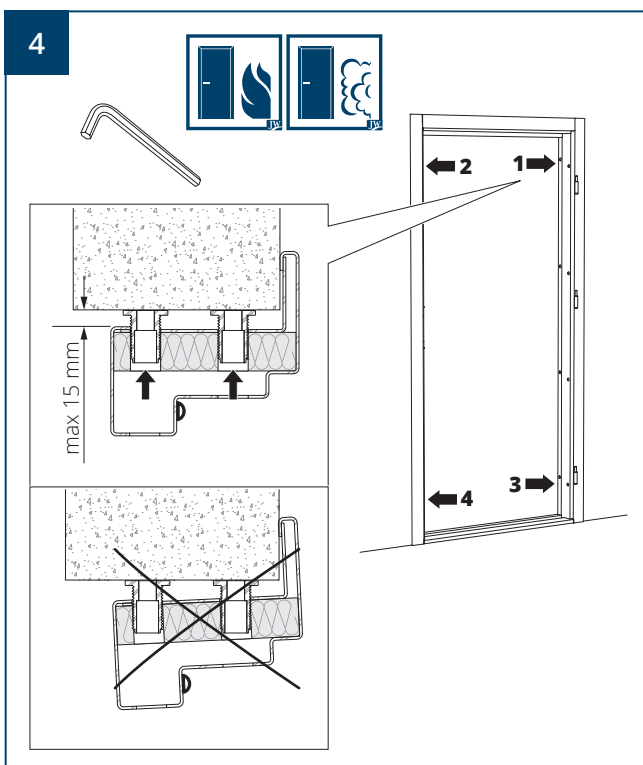
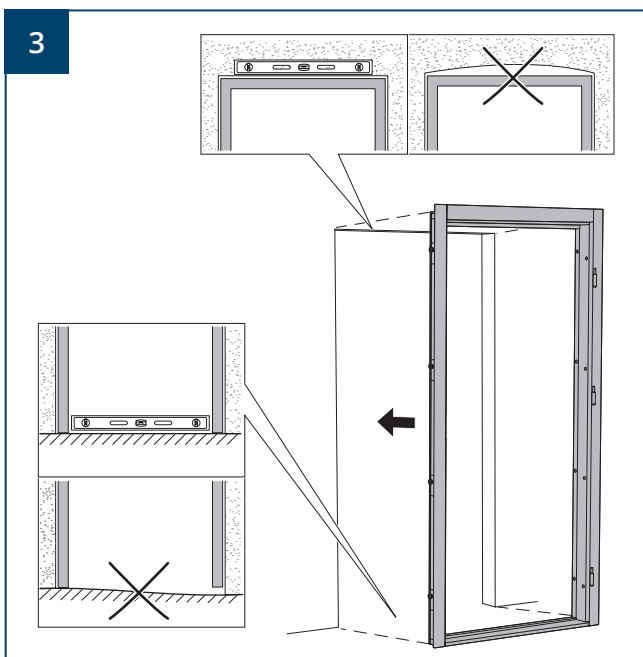
UK | FRAME TYPES
SE | KARMTYPER
NO | KARMTYPER
DK | KARMTYPER



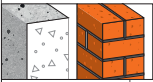
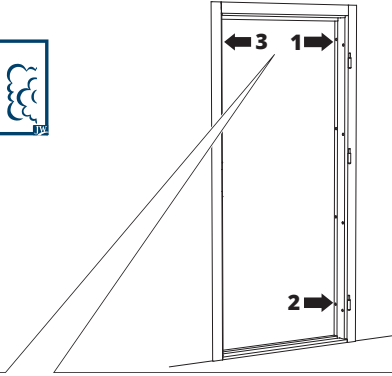
UK	SINGLE DOOR INSTALLATION INSTRUCTION
SE	ENKELDÖRR MONTERINGSANVISNING
NO	ENKELDØRER MONTERINGSANVISNING
DK	ENKELT DØRE MONTAGEVEJLEDNING







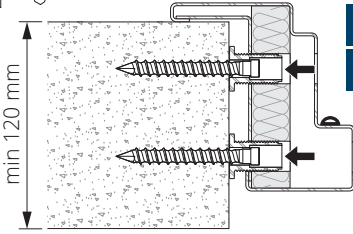
6



Alt. 1

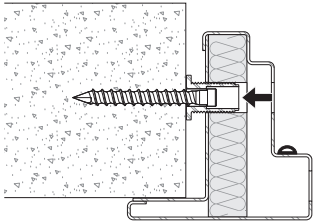


7,5x70 mm



SDF-

SDO-



SD-F

SDOF

SDFF

SDFO

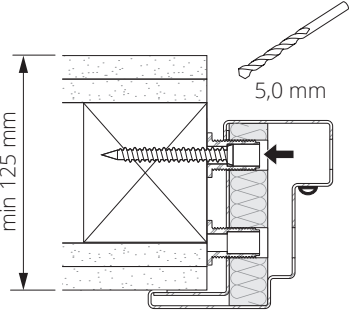
SDOO



Alt. 2



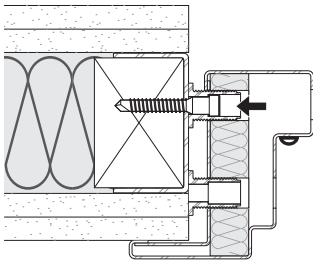
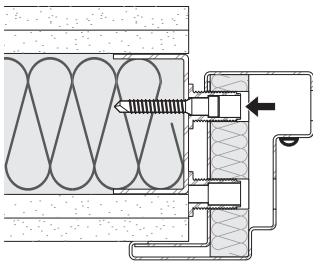
min.
6,0x65 mm

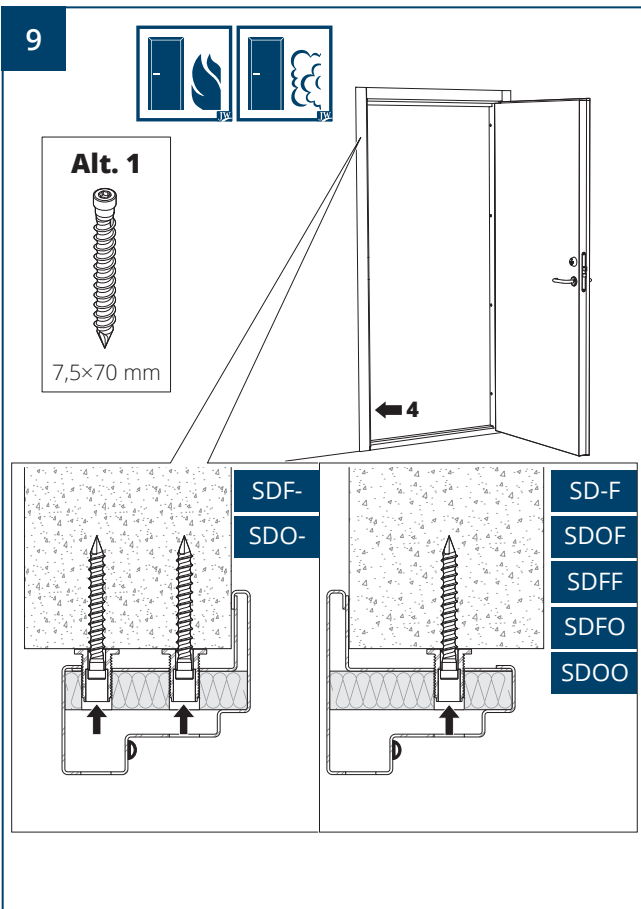
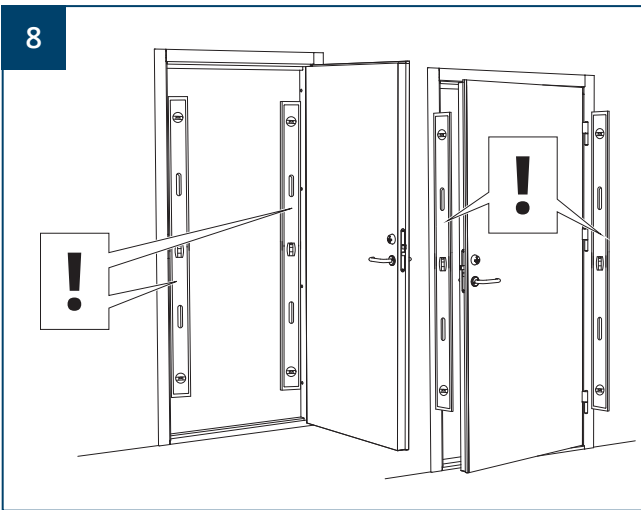


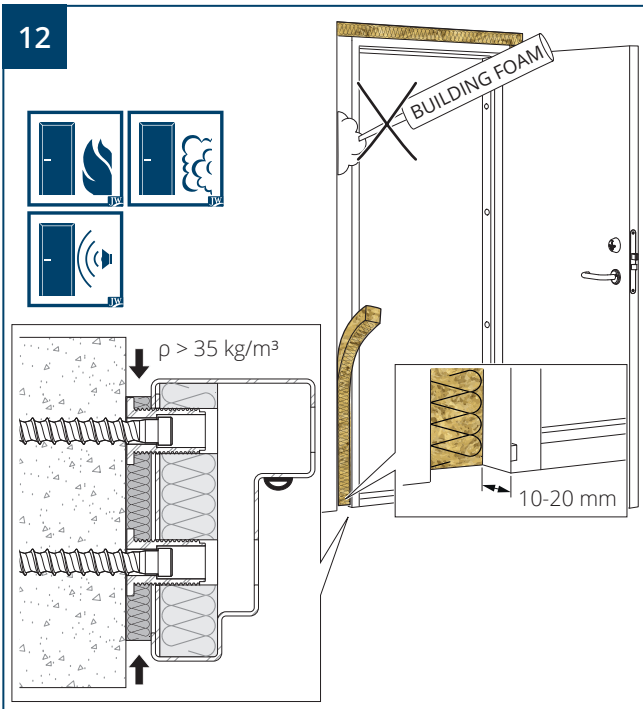
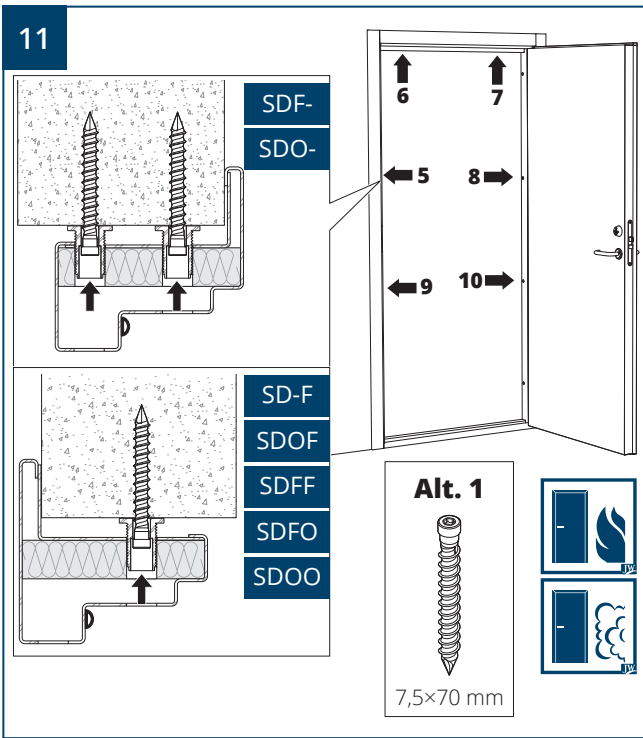
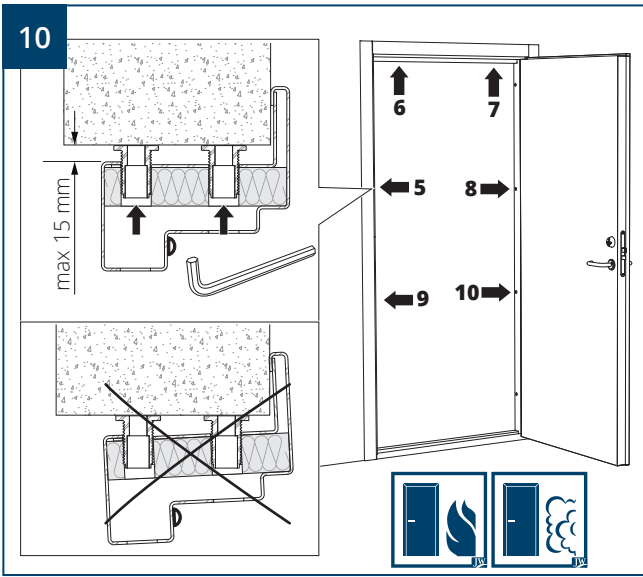
Alt. 3



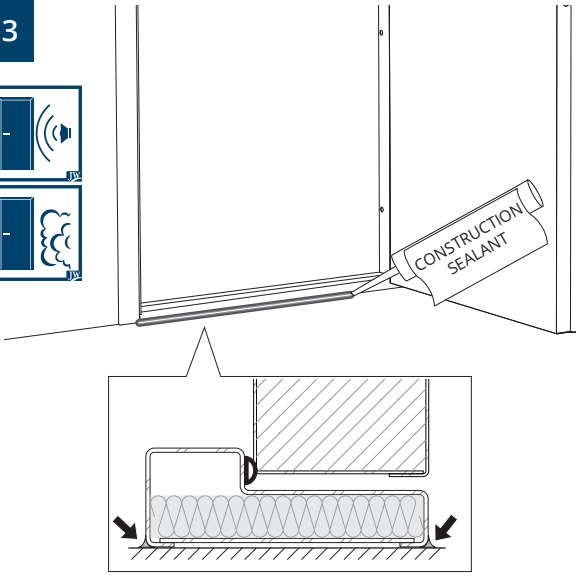
min.
6,3x55 mm



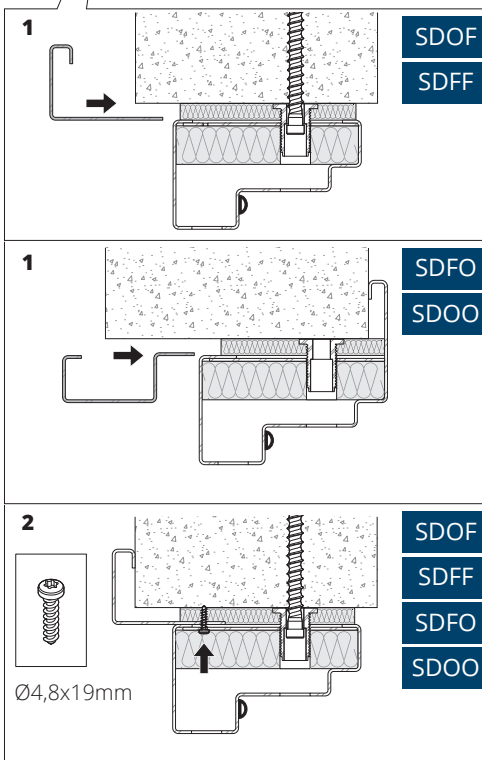
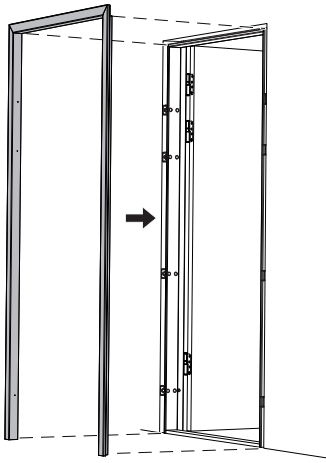


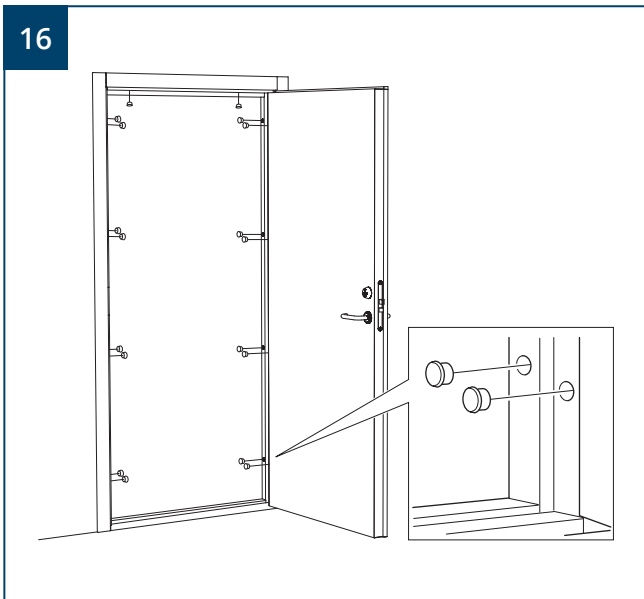
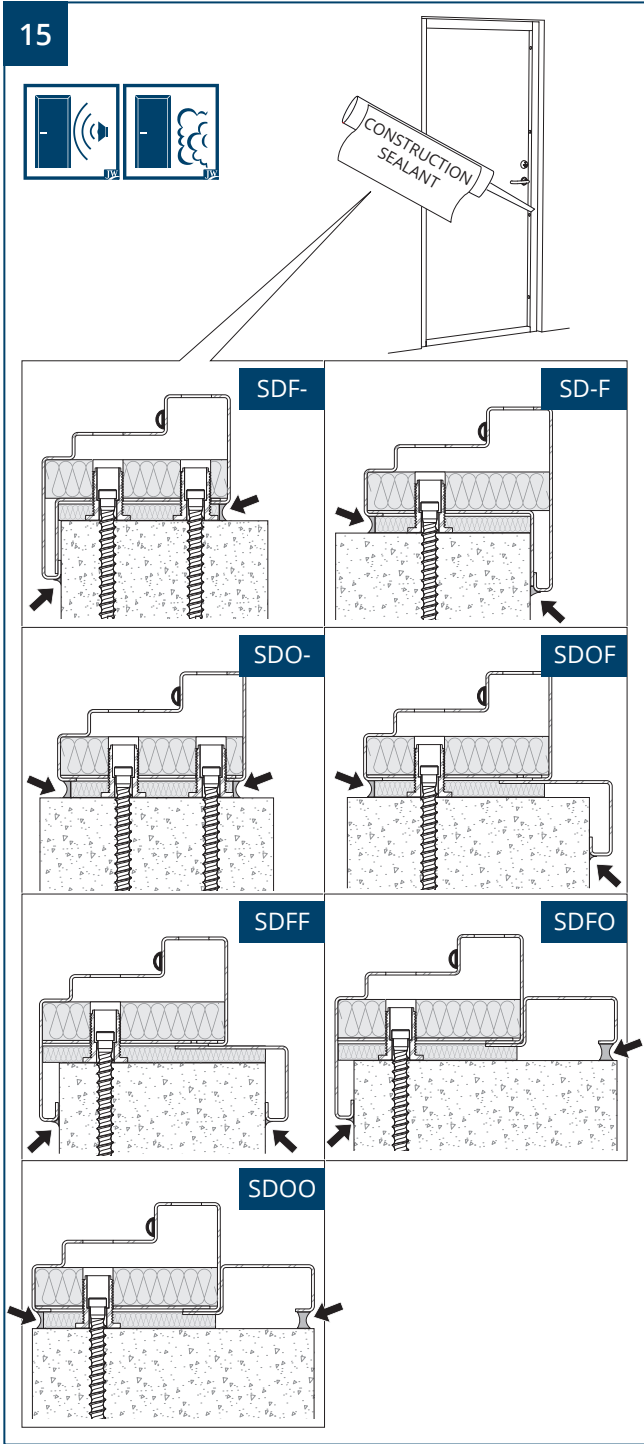


13

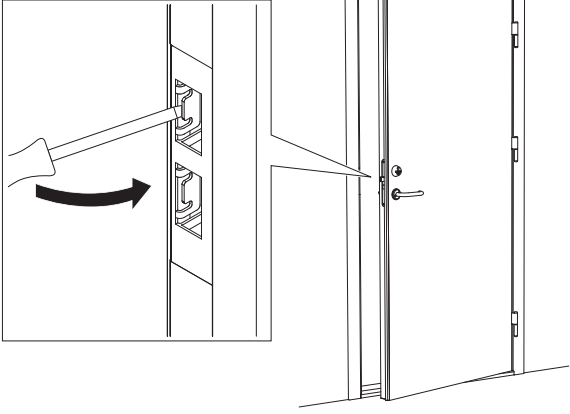


14

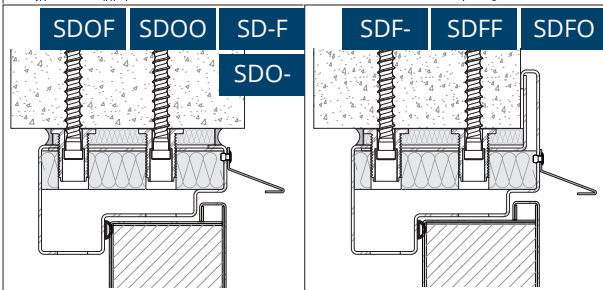
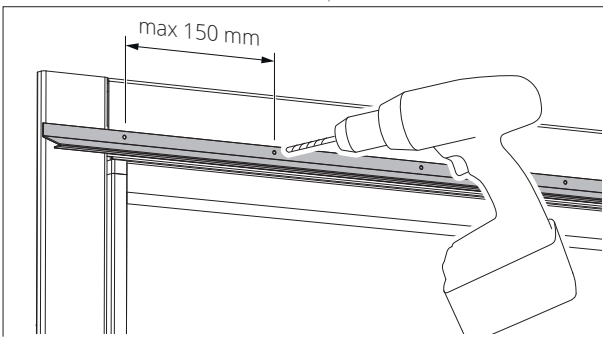
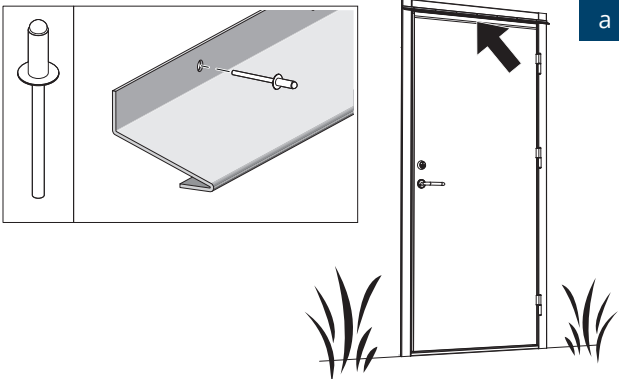
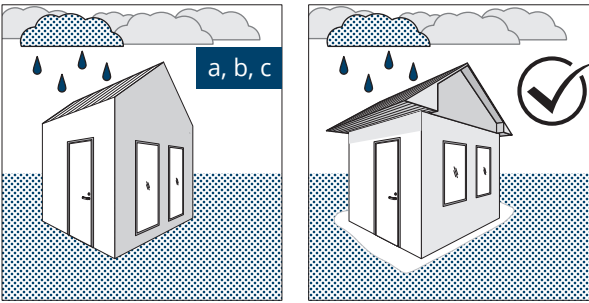


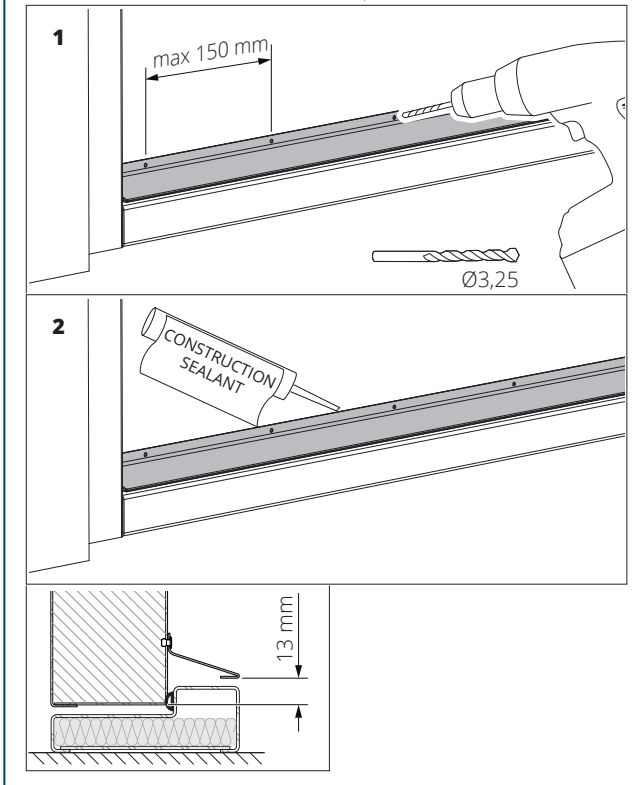
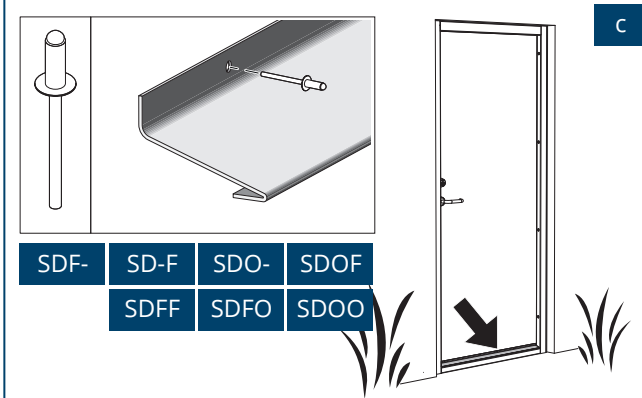
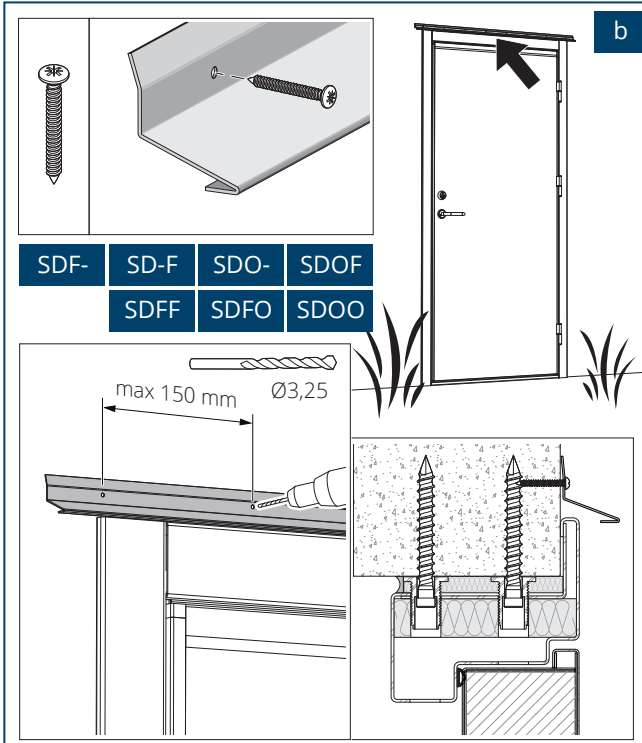


17



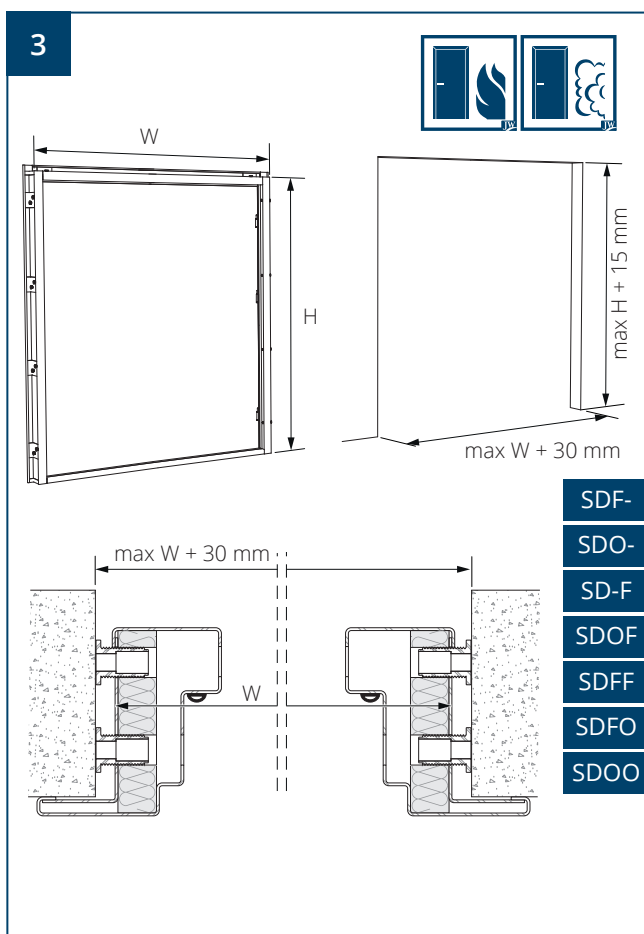
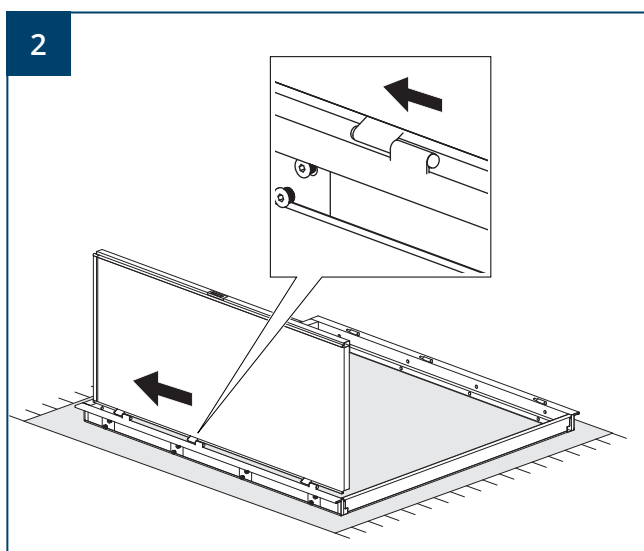
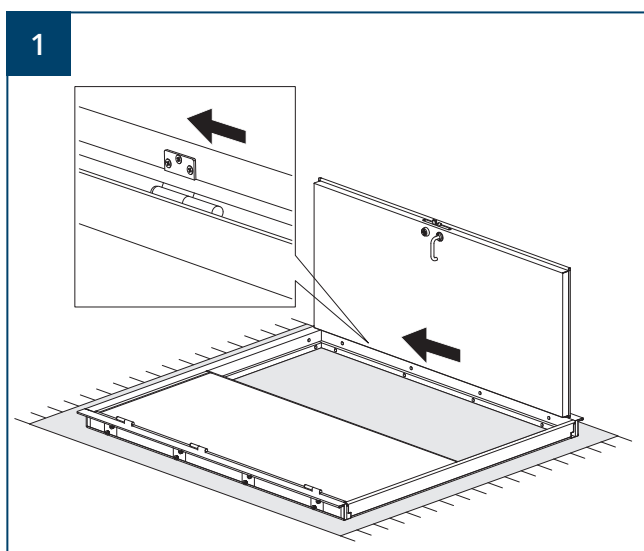
18

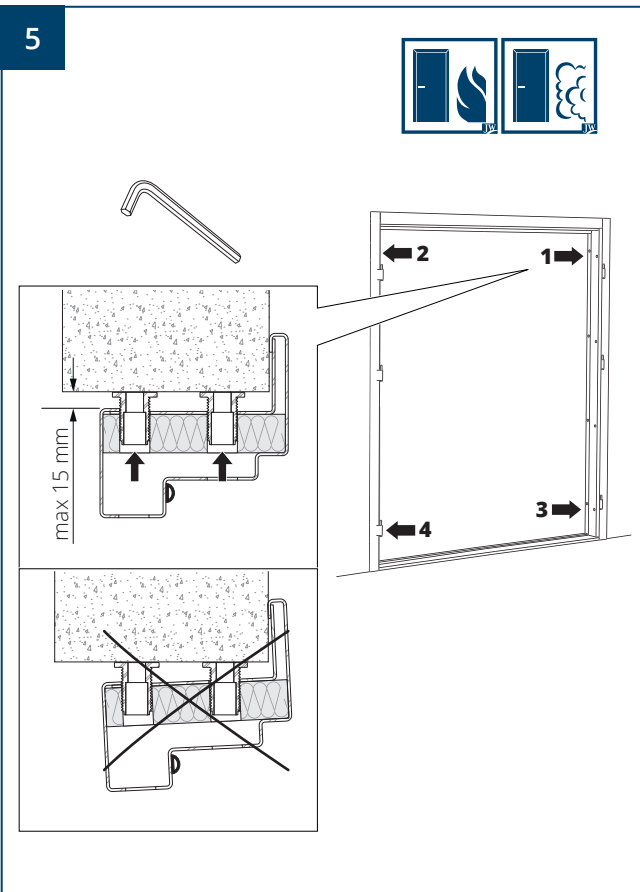
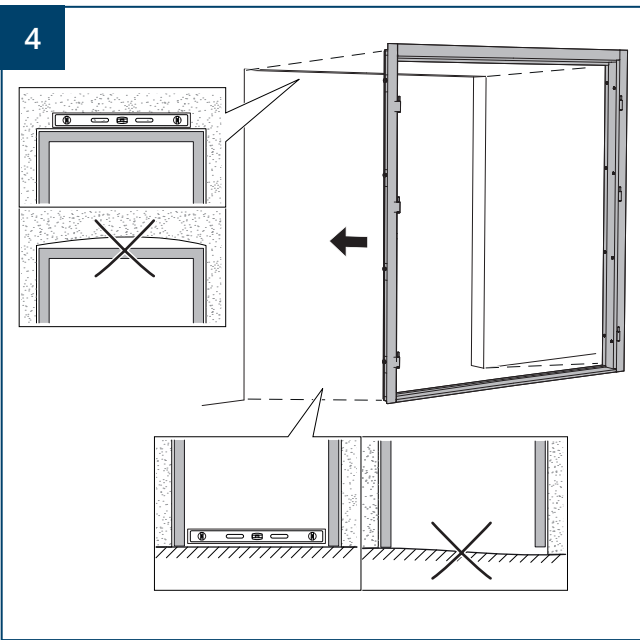
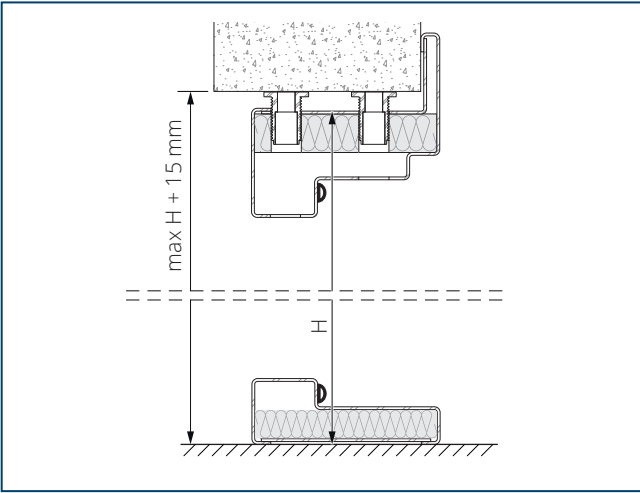


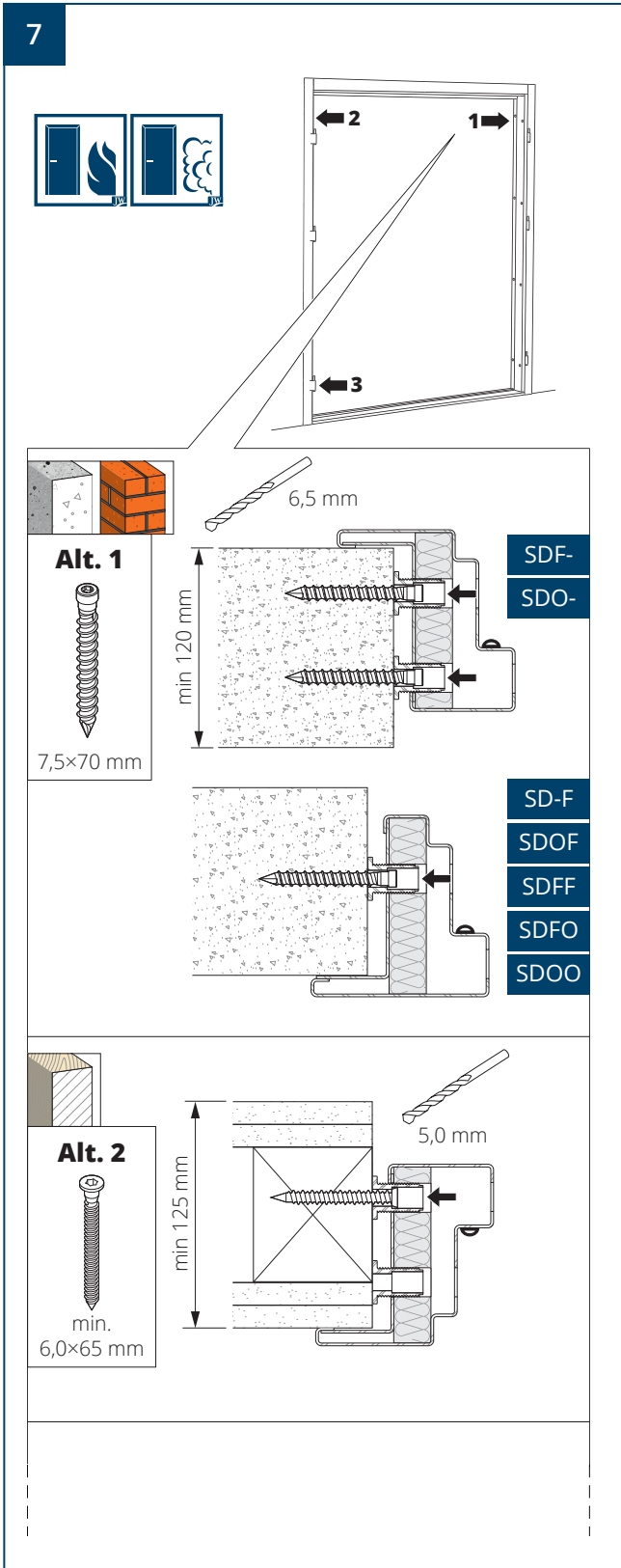
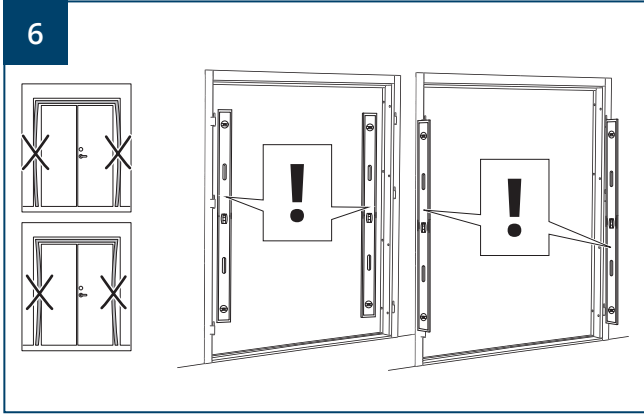


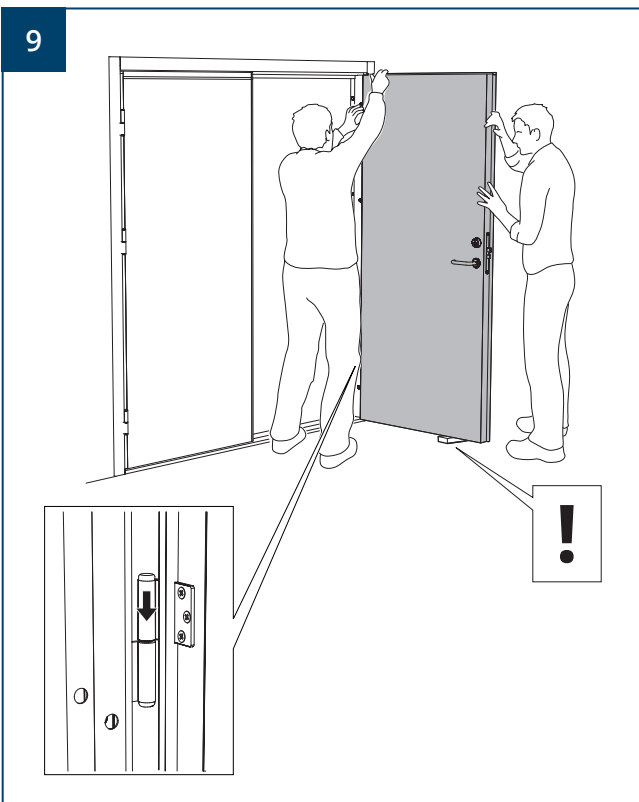
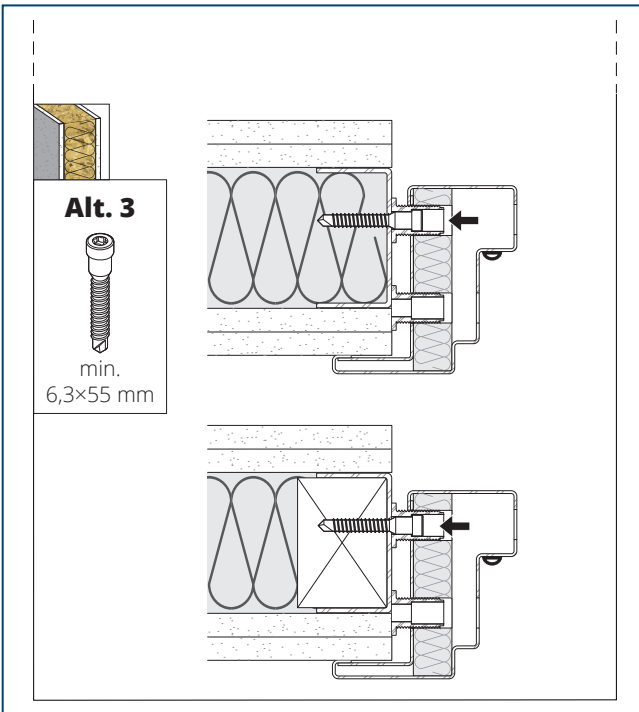
UK	DOUBLE DOOR INSTALLATION INSTRUCTION
SE	PARDÖRRAR MONTERINGSANVISNING
NO	PARDØRER MONTERINGSANVISNING
DK	DOBBELT DØRE MONTAGEVEJLEDNING

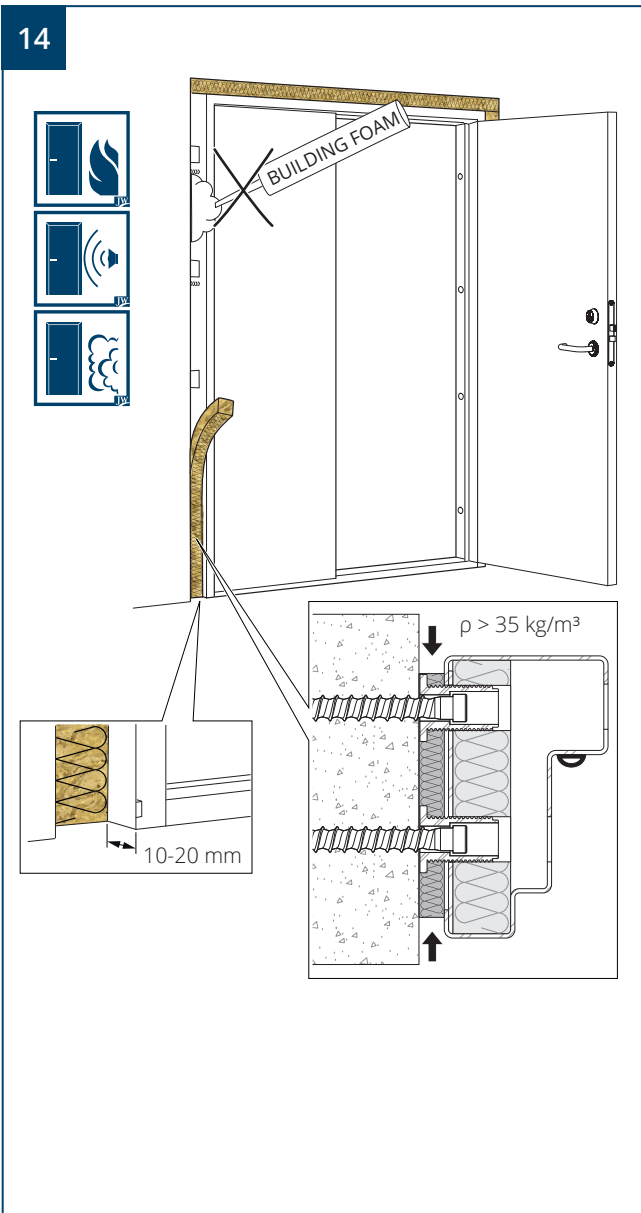
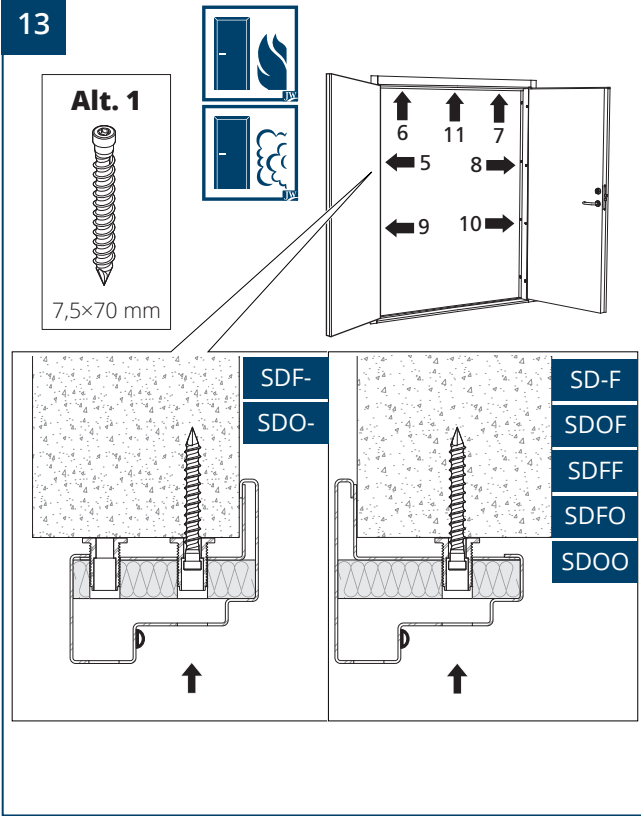


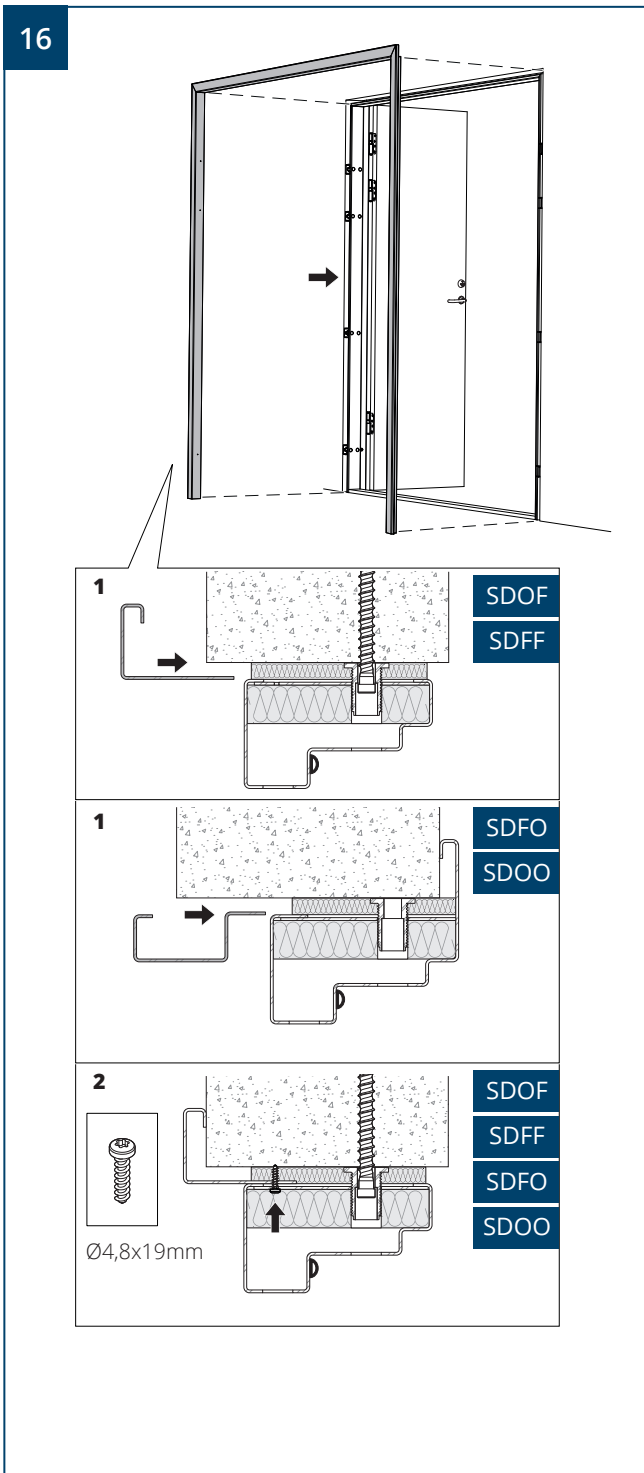
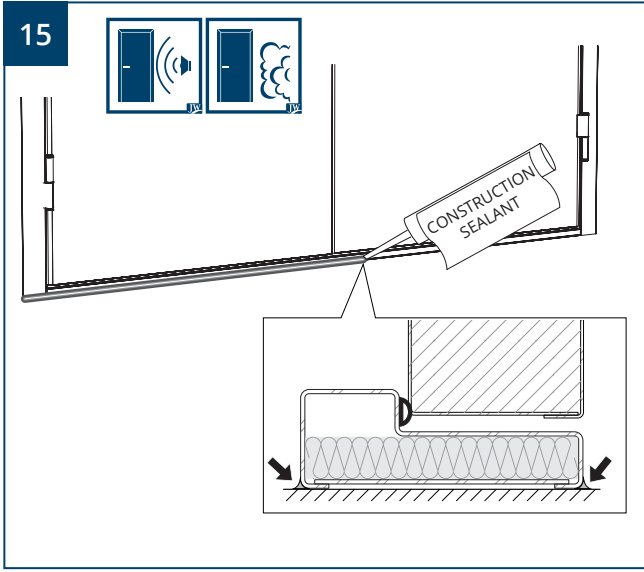




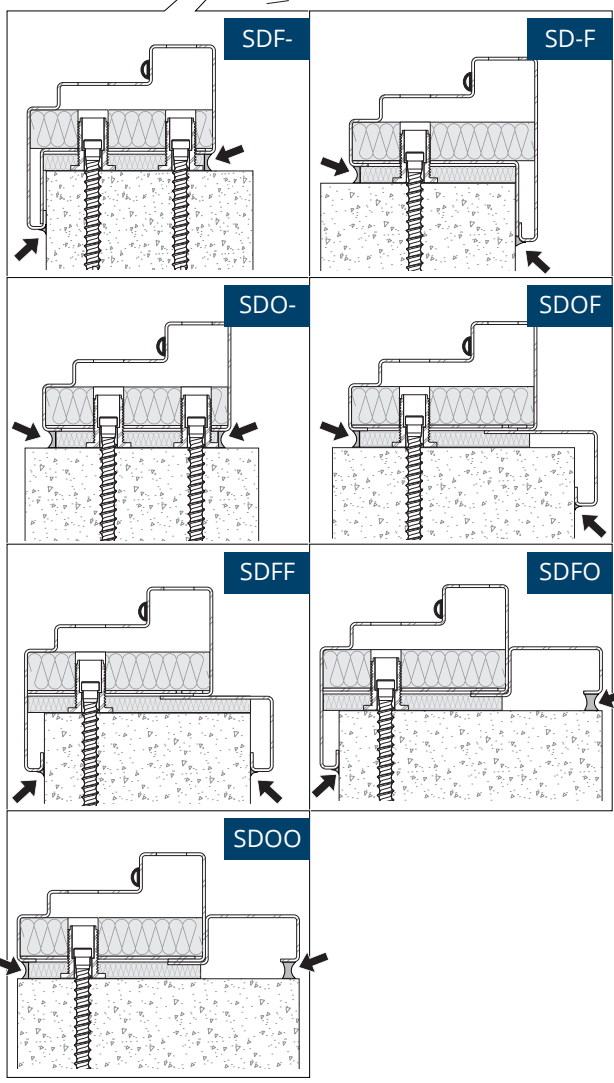
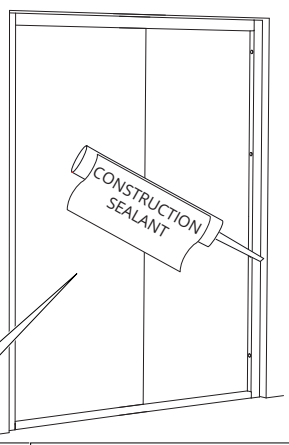




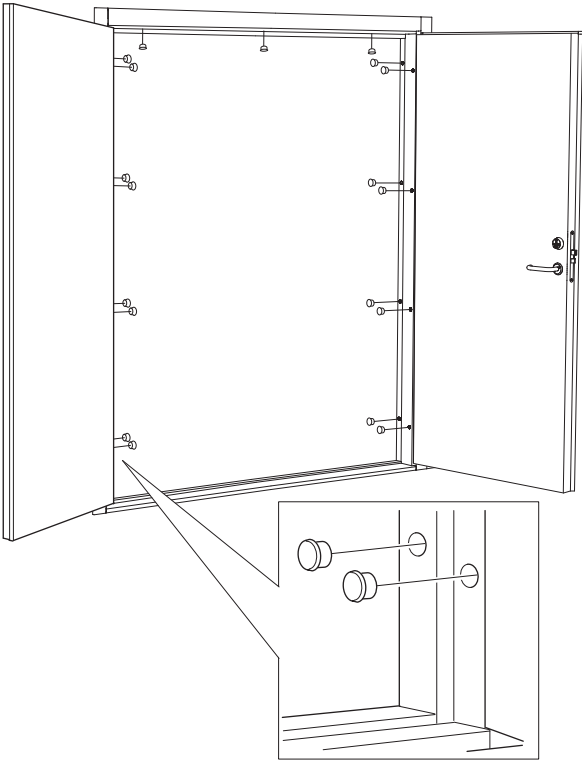




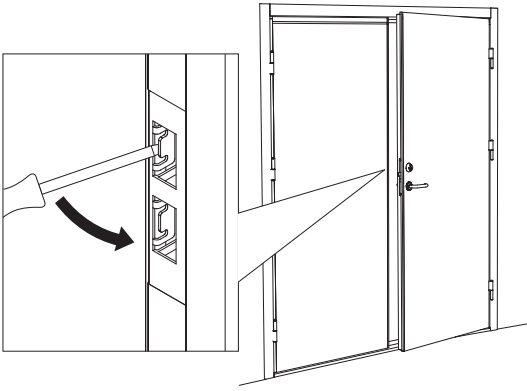
17



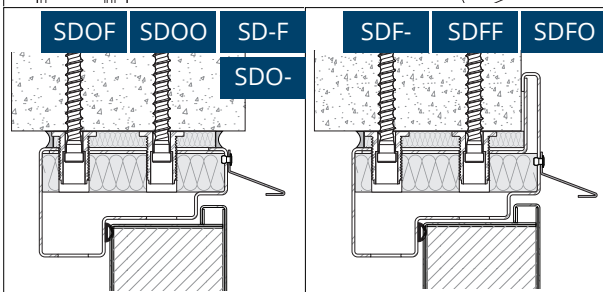
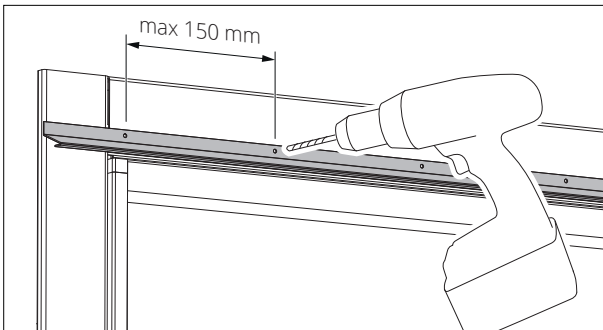
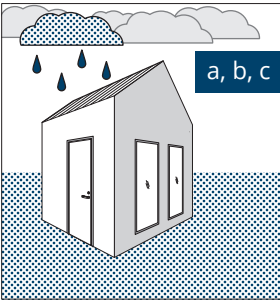
18

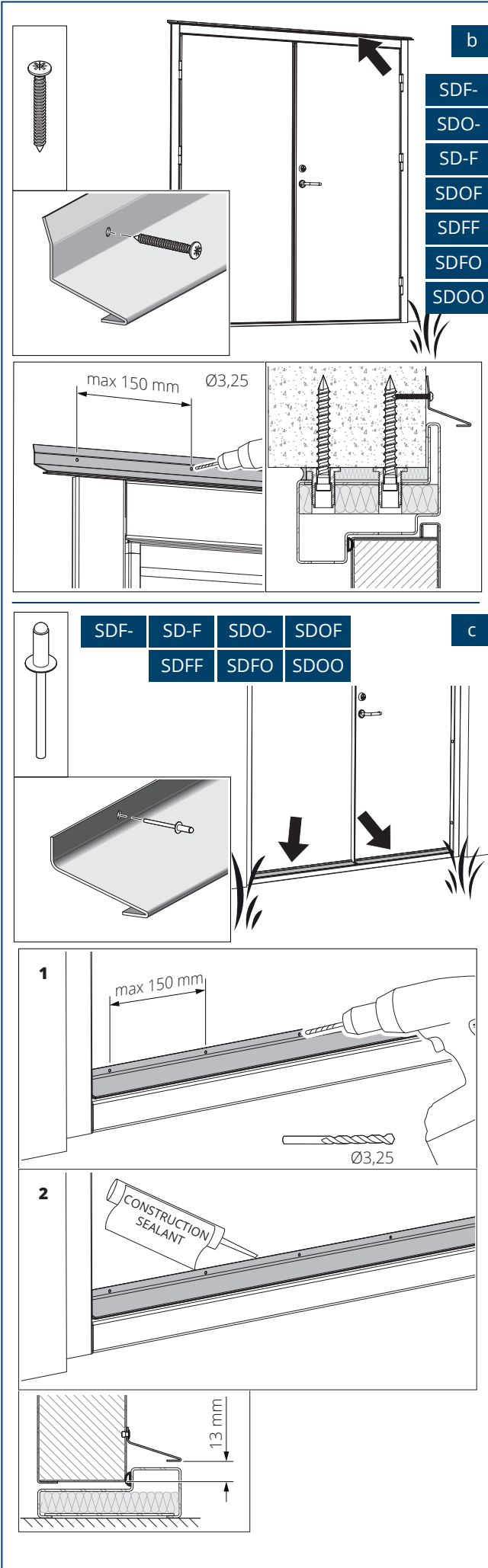


19



20





Thank you for choosing
a **JELD-WEN** product!

