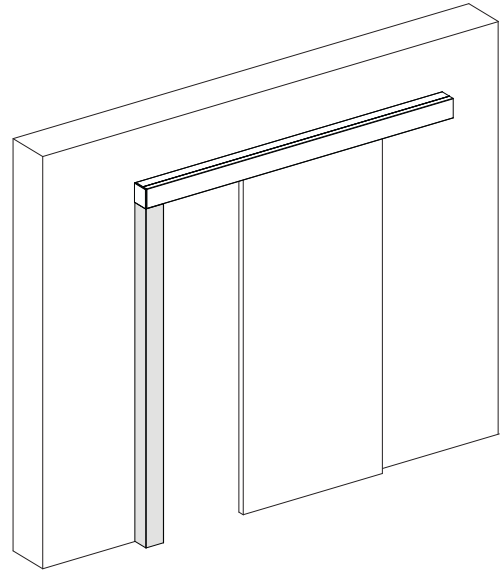


ASENNUSOHJE

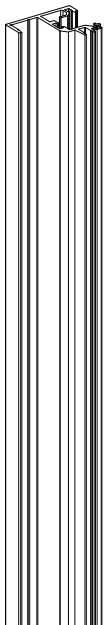
Alumiinikouru
Ovenpysäytinprofili
liukuoville



i

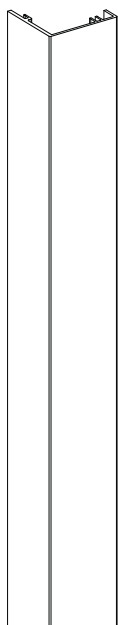
1x

a



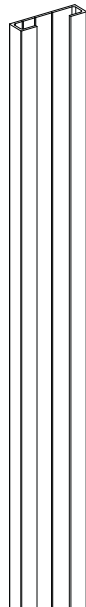
1x

b



1x

c



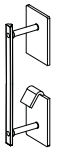
1x

d



1x

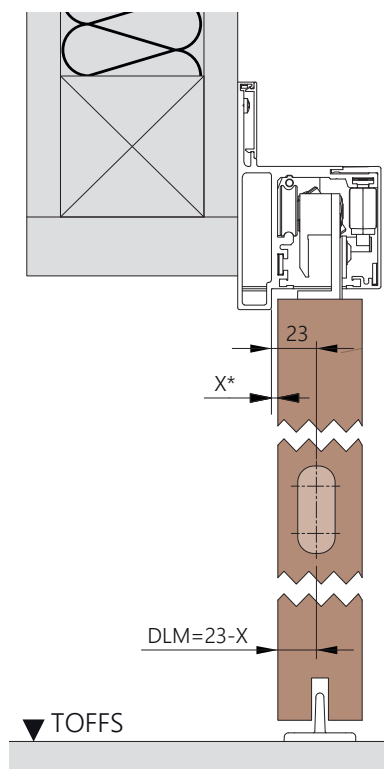
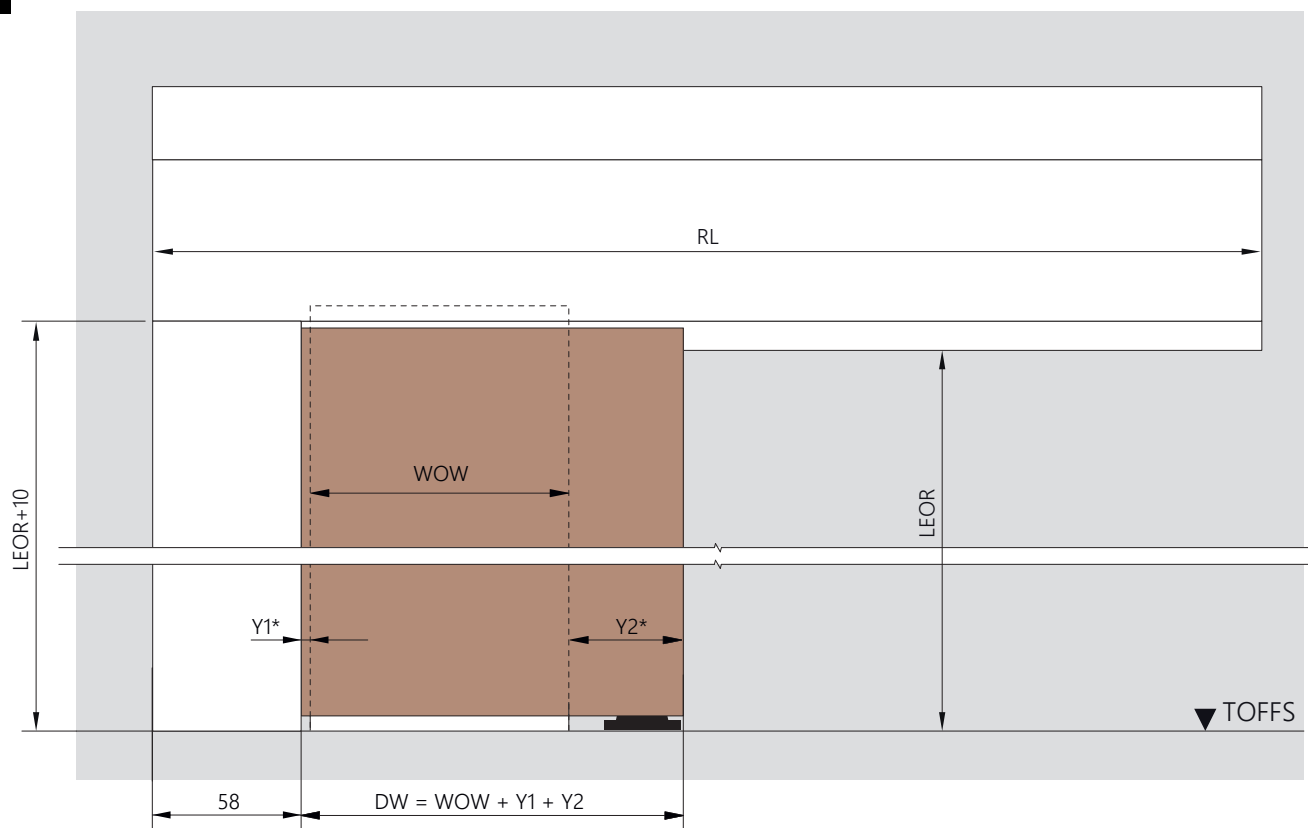
e



ASENNUSOHJE

Ovenpysäytinprofiili

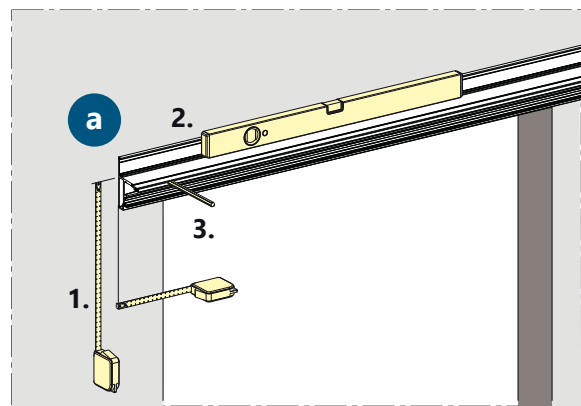
i



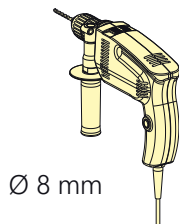
*Rippuu asiakkaasta

WOW	Seinäaukon leveys
TOFFS	Viimeistellyn lattian yläpinta
RL	Kiskon pituus
DW	Oven leveys
LEOR	Liukukiskon alareuna
DLM	Lukon jyräntäetäisyys

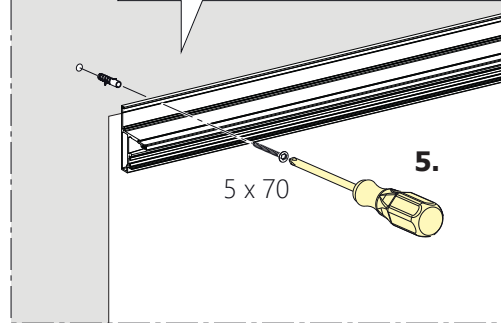
1



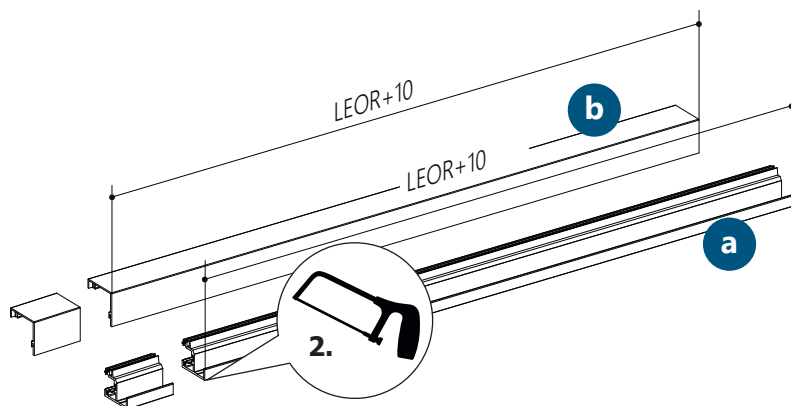
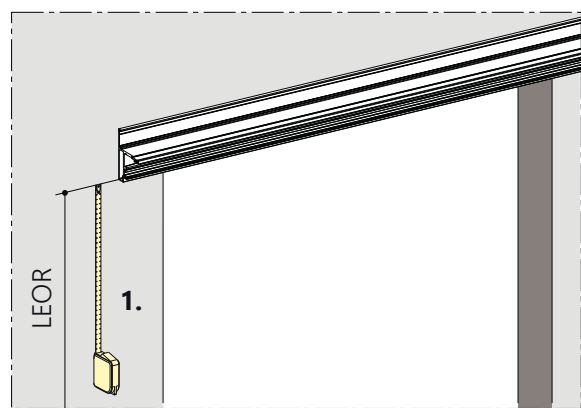
4.



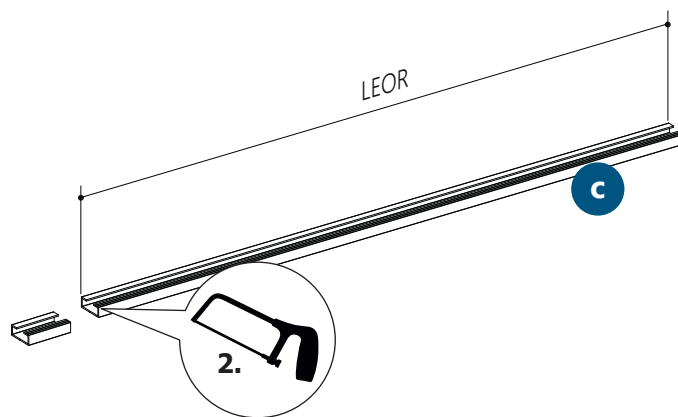
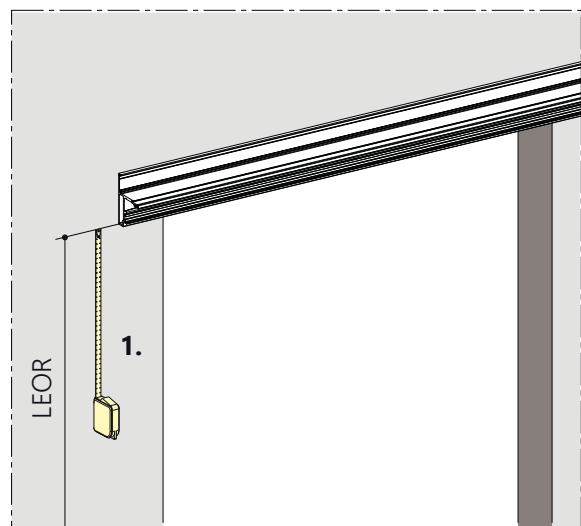
Muuraus on tarkastettava – asiakkaan on hankittava sopiva kiinnitysmateriaali.



2



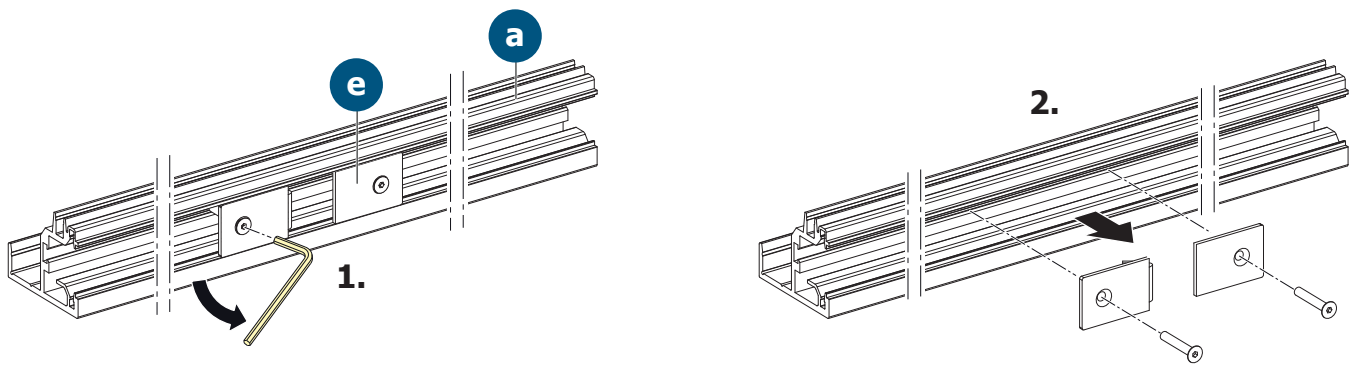
3



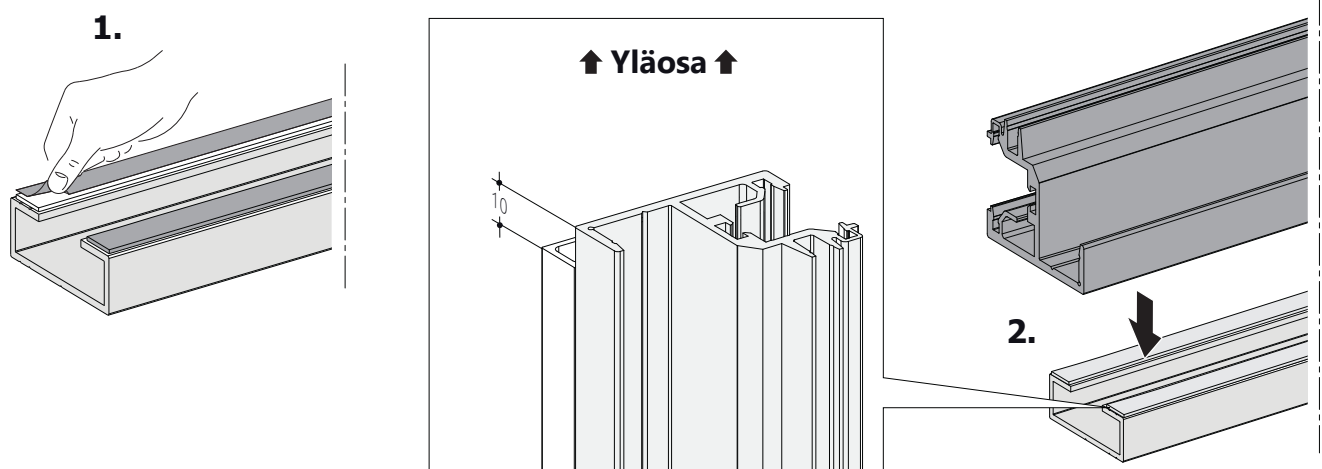
ASENNUSOHJE

Ovenpysäytinprofiili

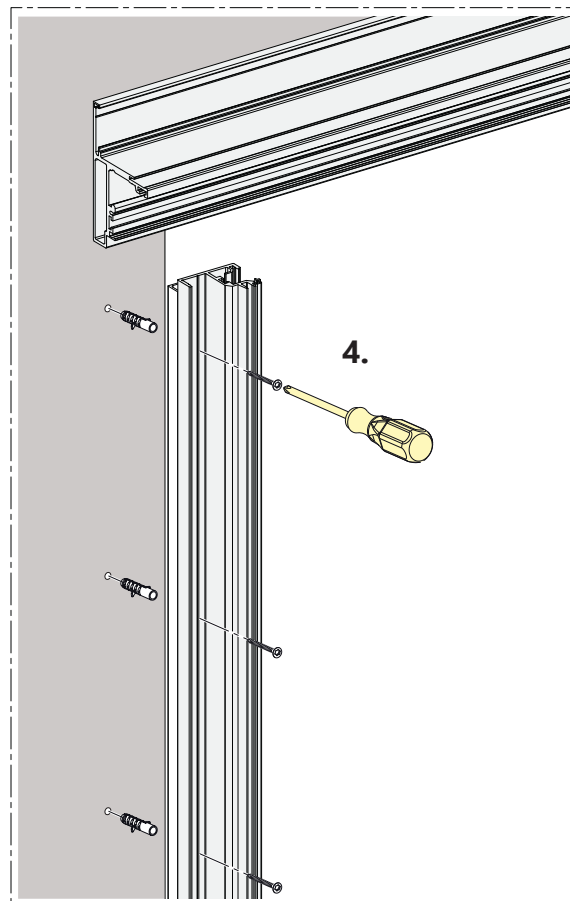
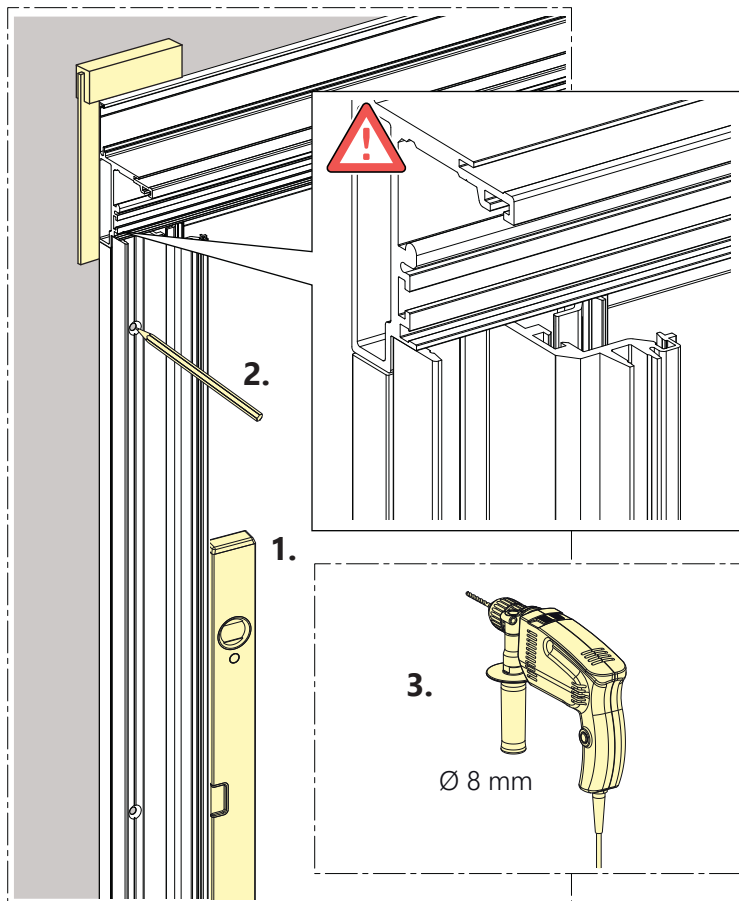
4 Ilman lukkoa



5



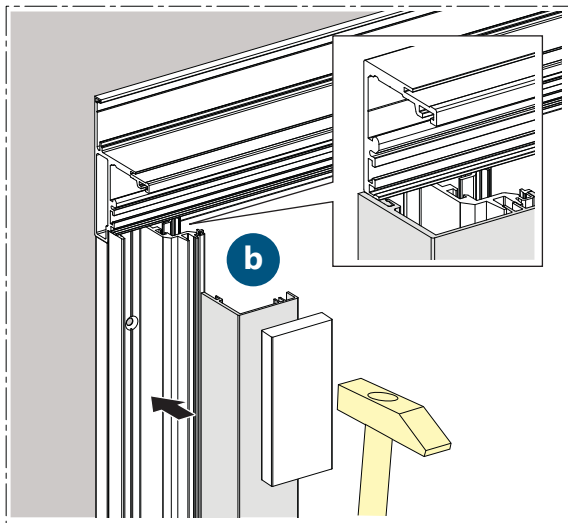
6



ASENNUSOHJE

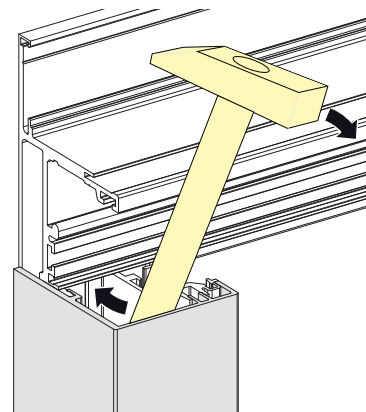
Ovenpysäytinprofili

7

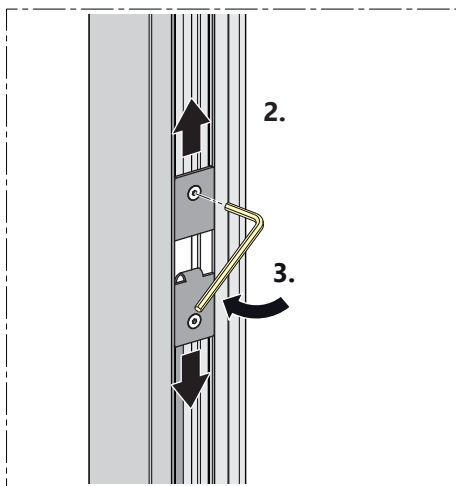
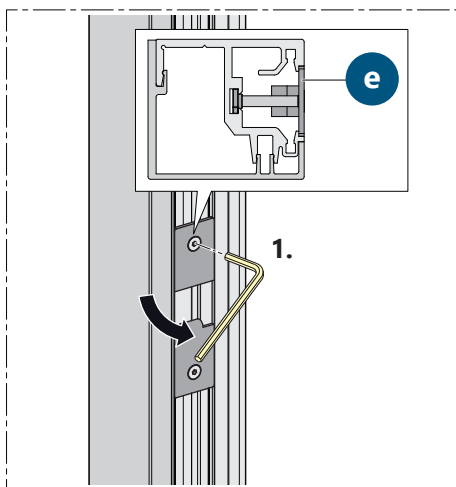


HUOMIO:

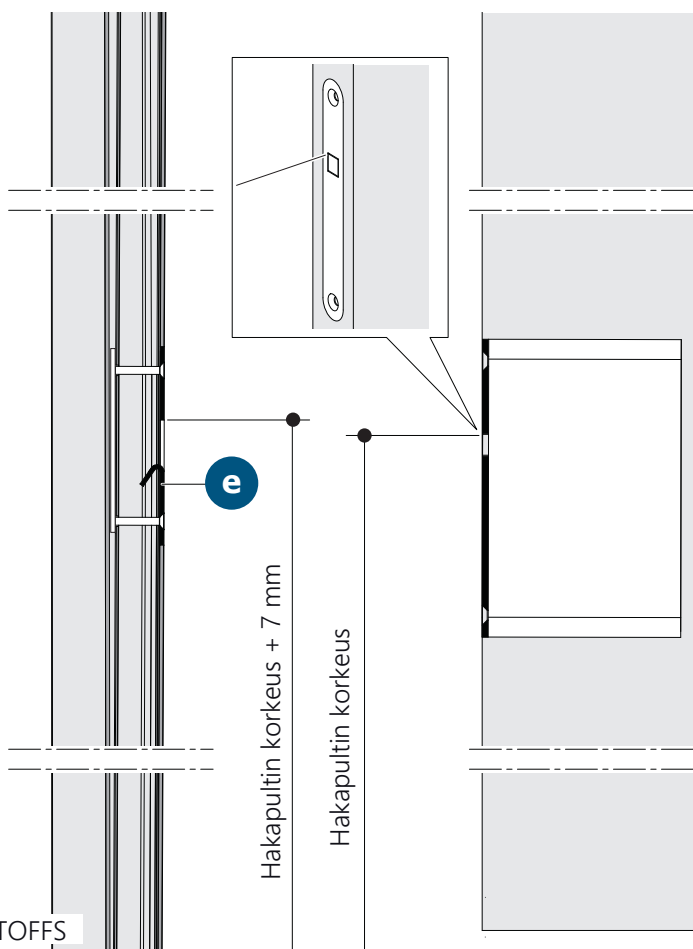
Käytä kannen irrottamiseen puista tai muovista vipua!



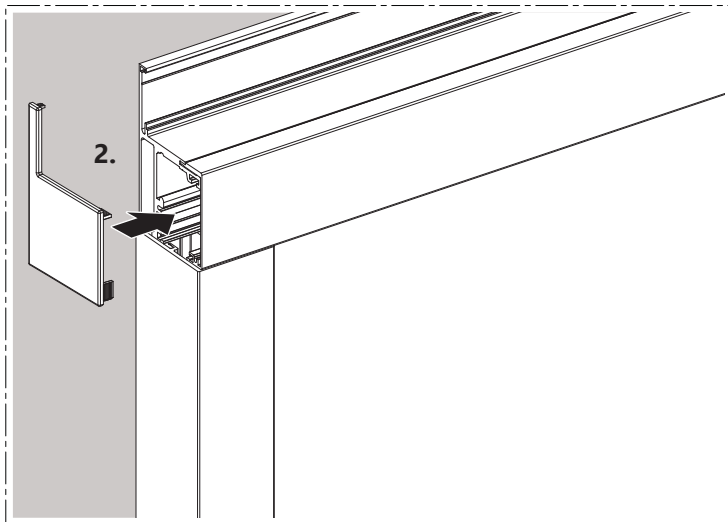
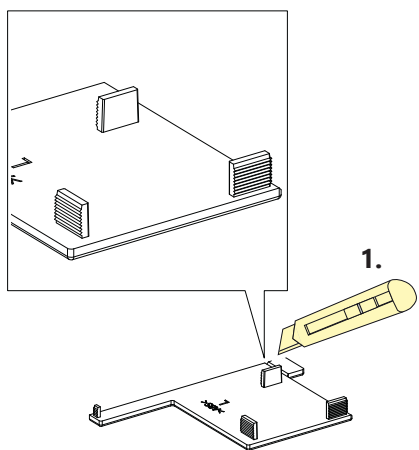
8



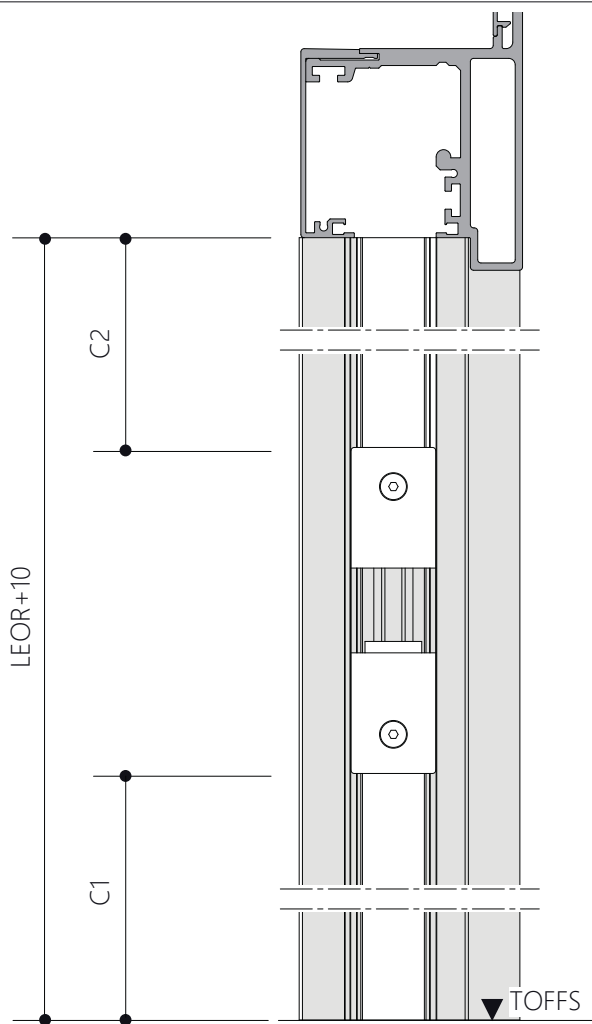
i



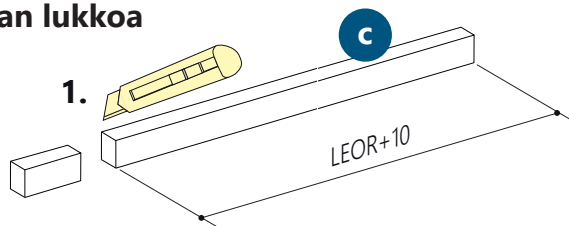
9



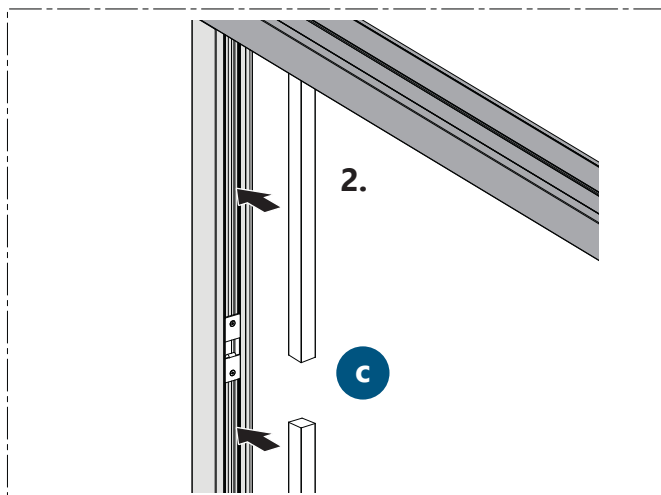
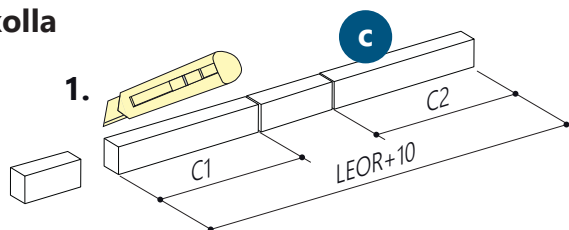
10



Ilman lukkoa



Lukolla





D1024_03