

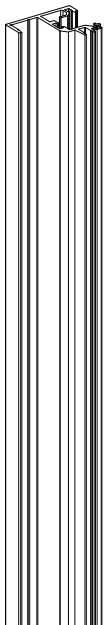
MONTERINGSANVISNING

Aluminiumskappe
Dørstopprofil
for skyvedører

i

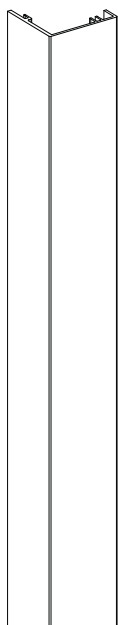
1x

a



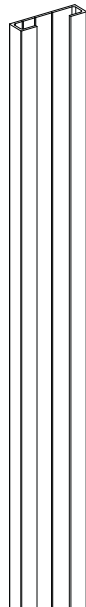
1x

b



1x

c



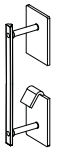
1x

d



1x

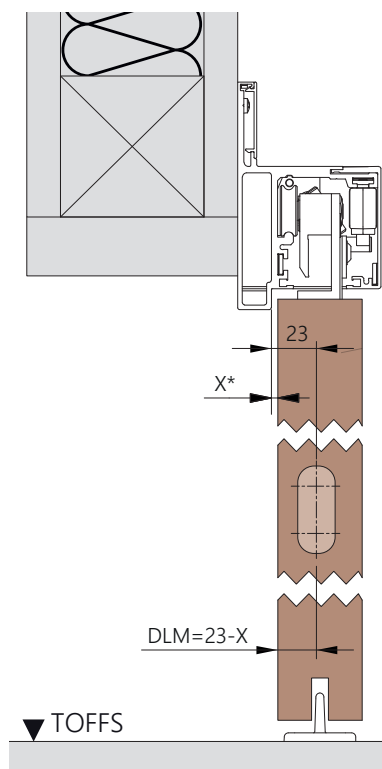
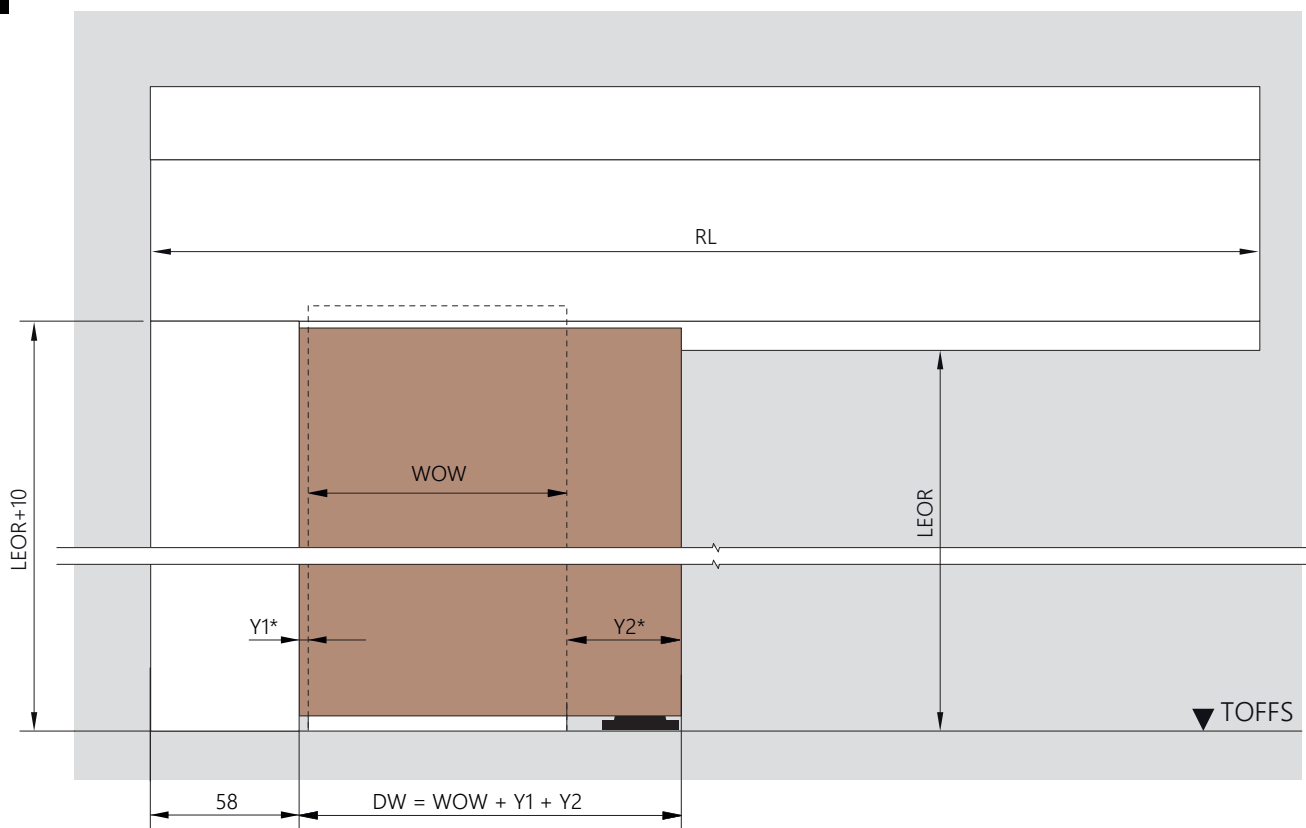
e



MONTERINGSANVISNING

Dørstopprofil

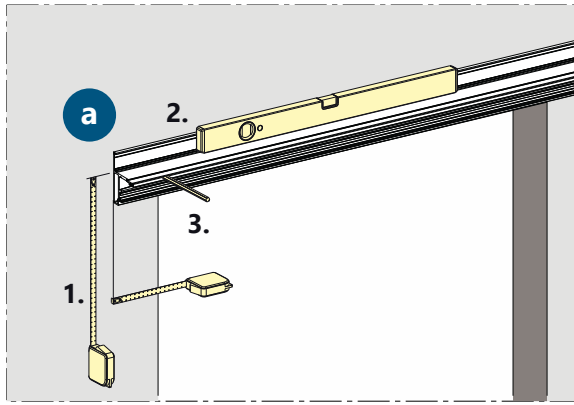
i



*Avhenger av kunde

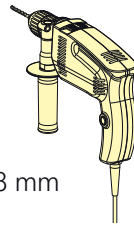
- WOW Åpningsbredde vegg
- TOFFS Topp av ferdig gulvflate
- RL Lengde løpeskinne
- DW Dørbredde
- LEOR Nedre kant av løpeskinne
- DLM Distanse fresing av lås

1

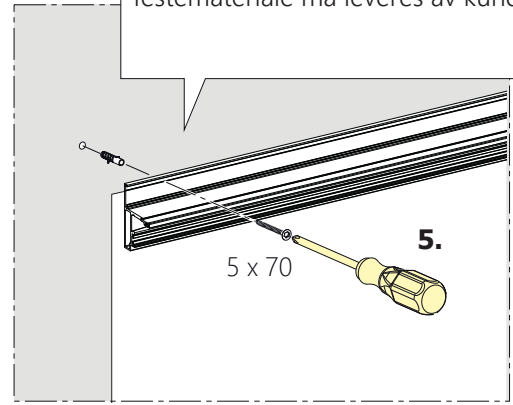


4.

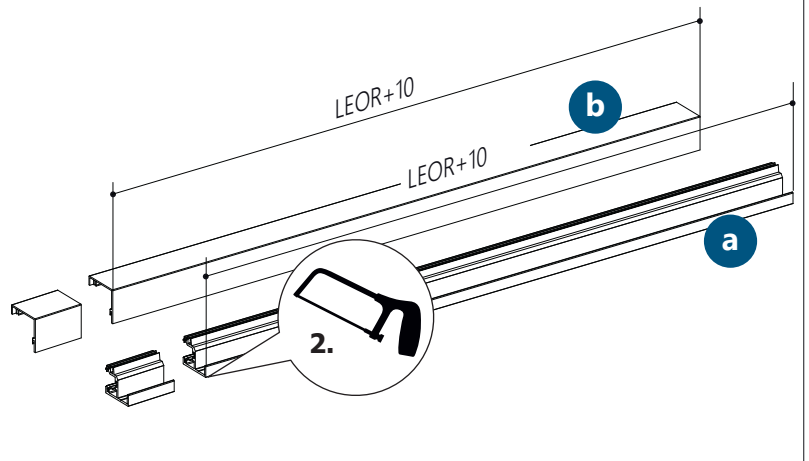
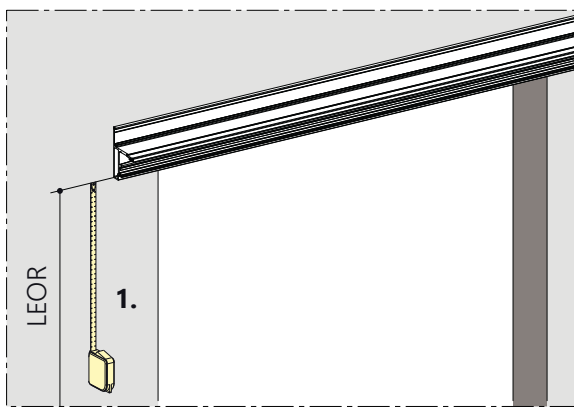
Ø 8 mm



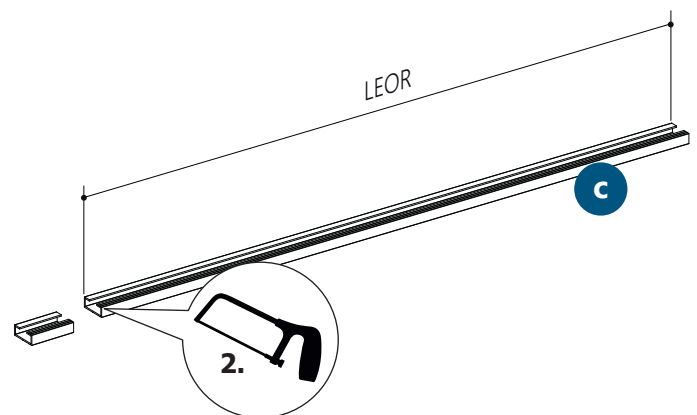
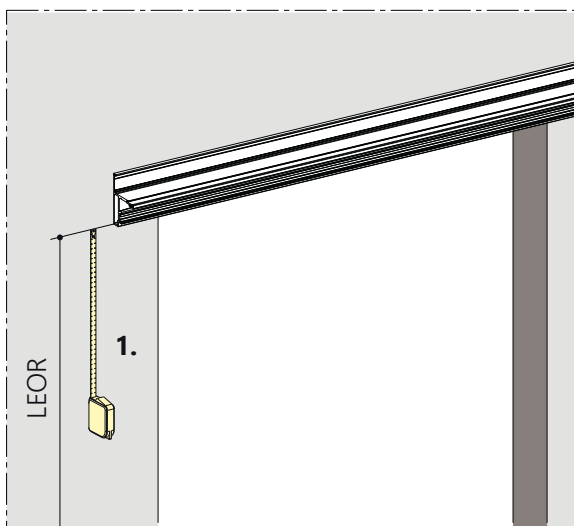
Murverket må kontrolleres – egnet festemateriale må leveres av kunden.



2



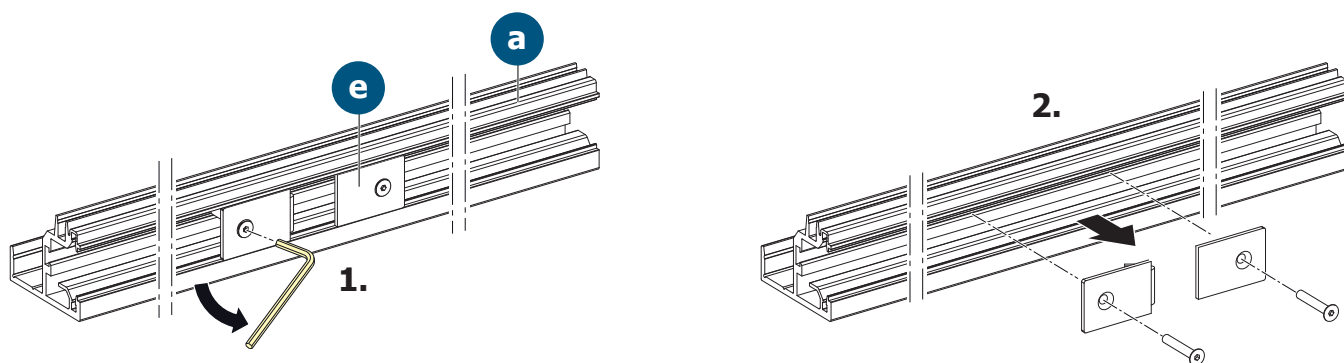
3



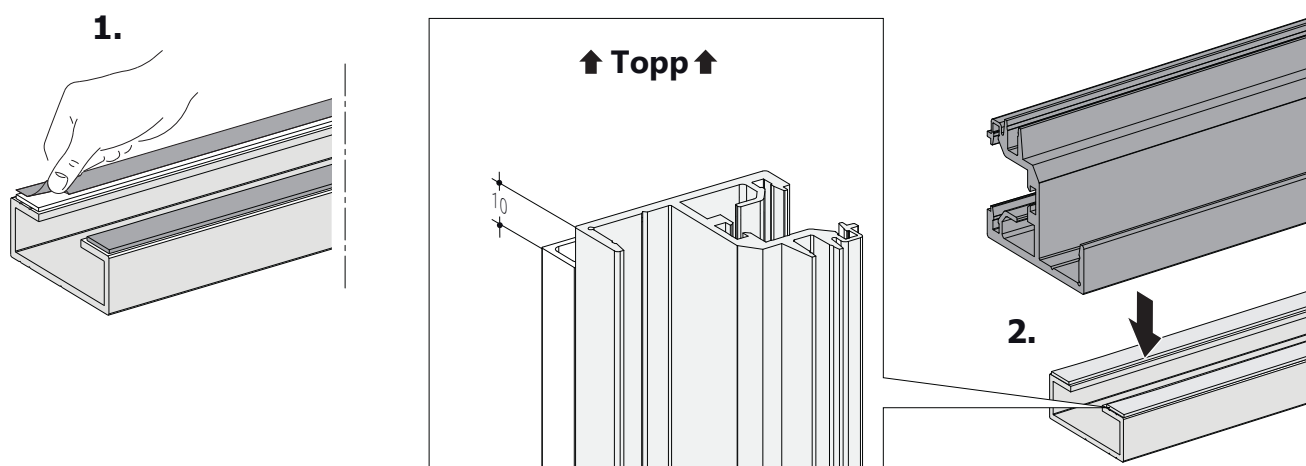
MONTERINGSANVISNING

Dørstopprofil

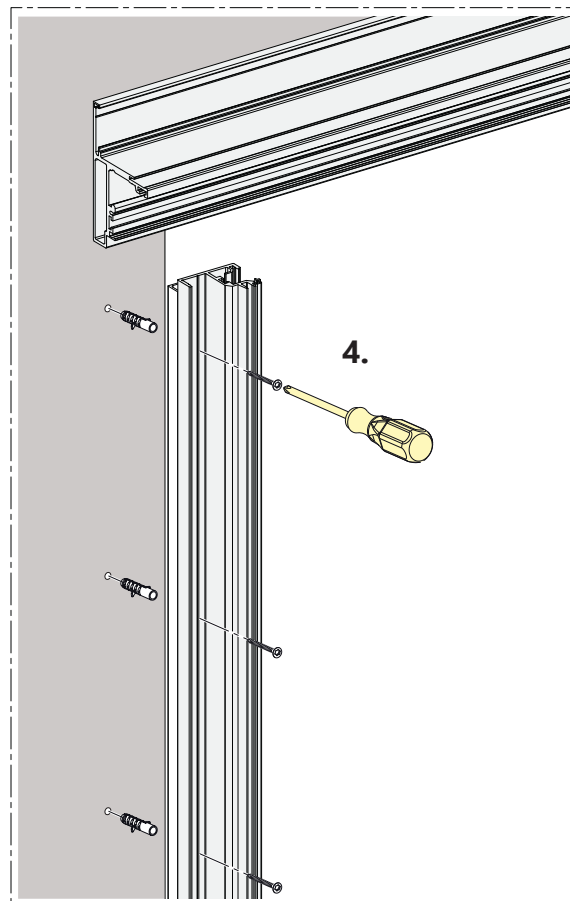
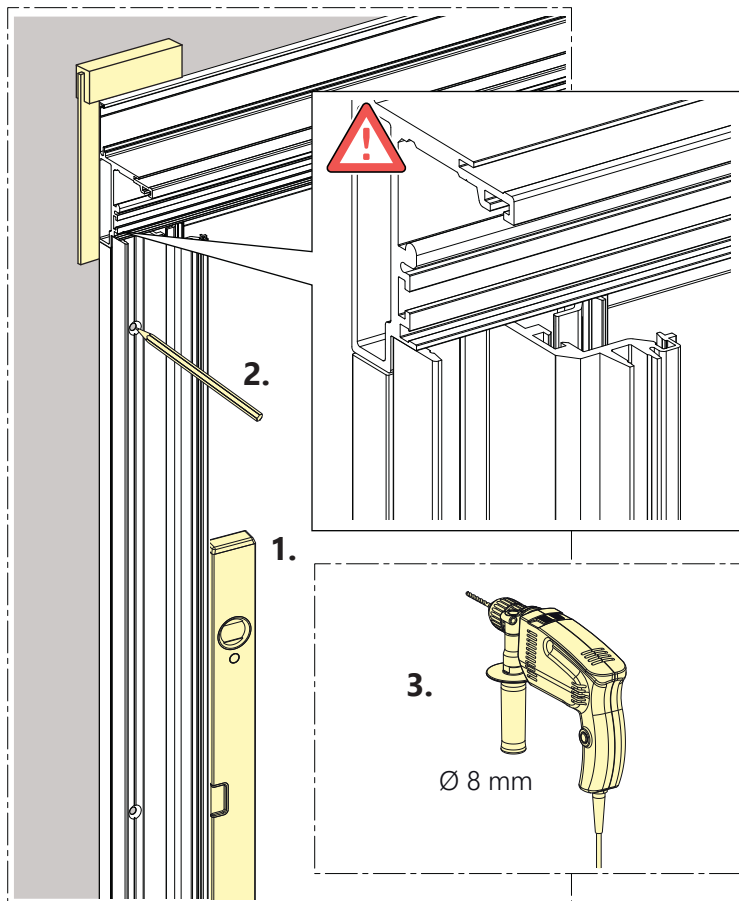
4 Uten lås



5



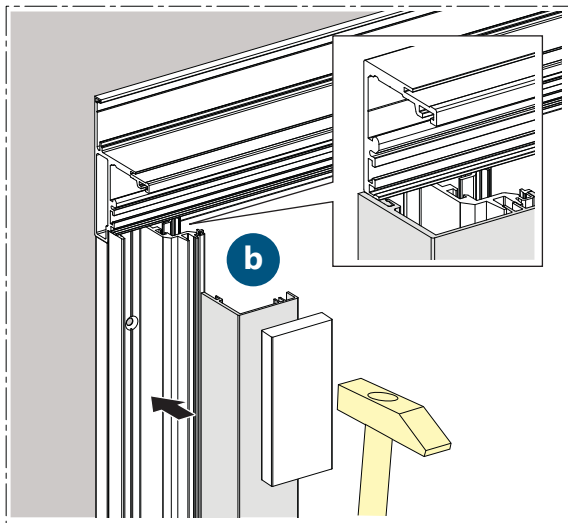
6



MONTERINGSANVISNING

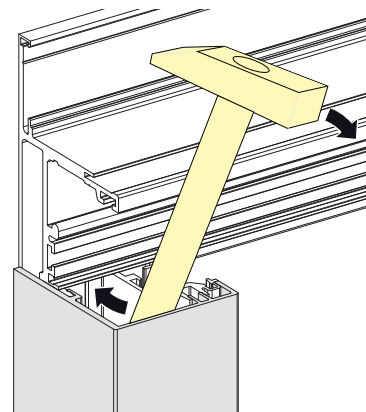
Dørstopprofil

7

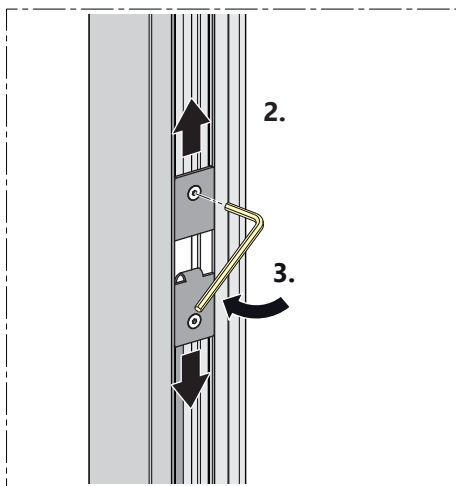
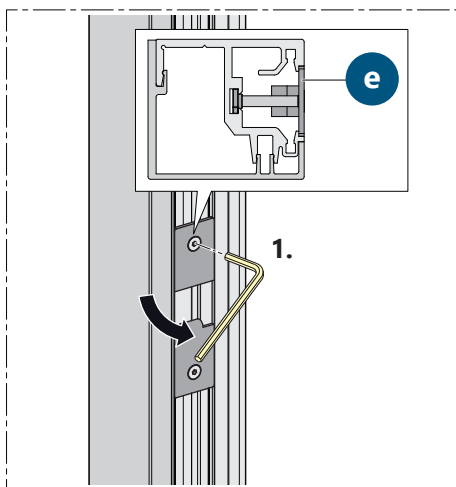


OBS!

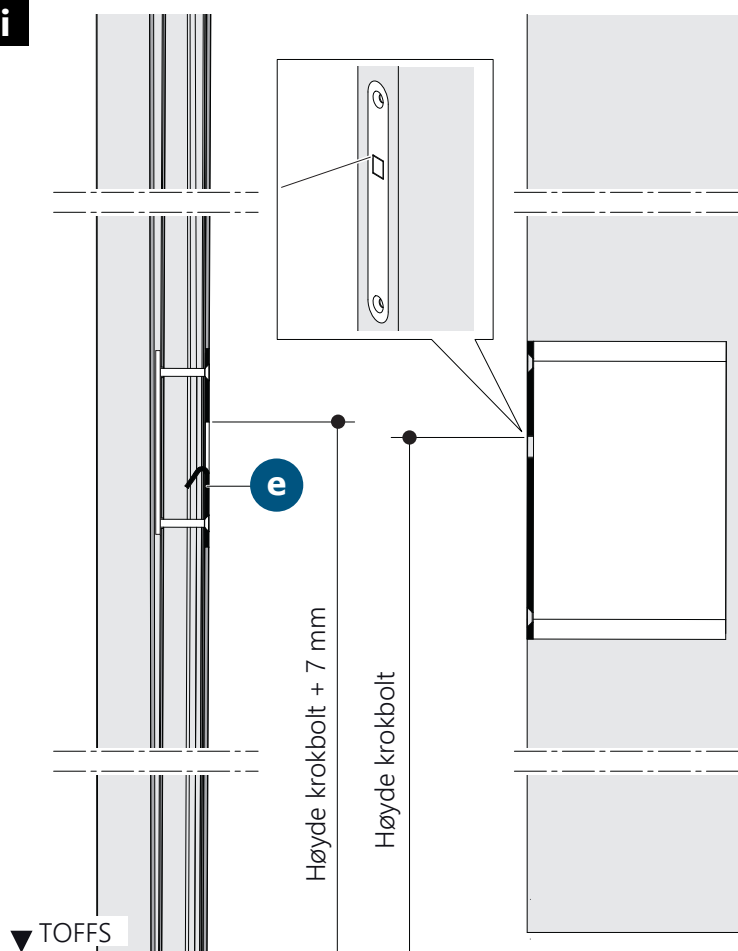
Bruk en spak av tre eller plast for å fjerne dekkelet!



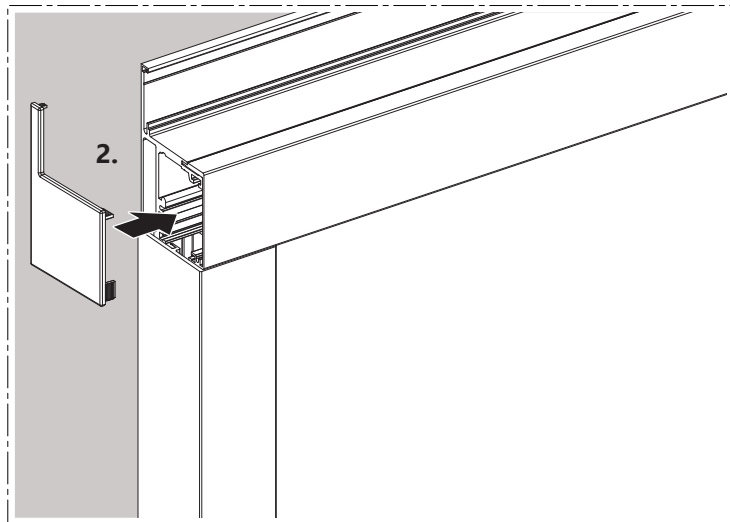
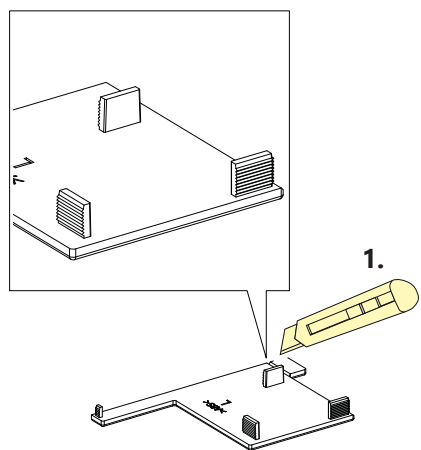
8



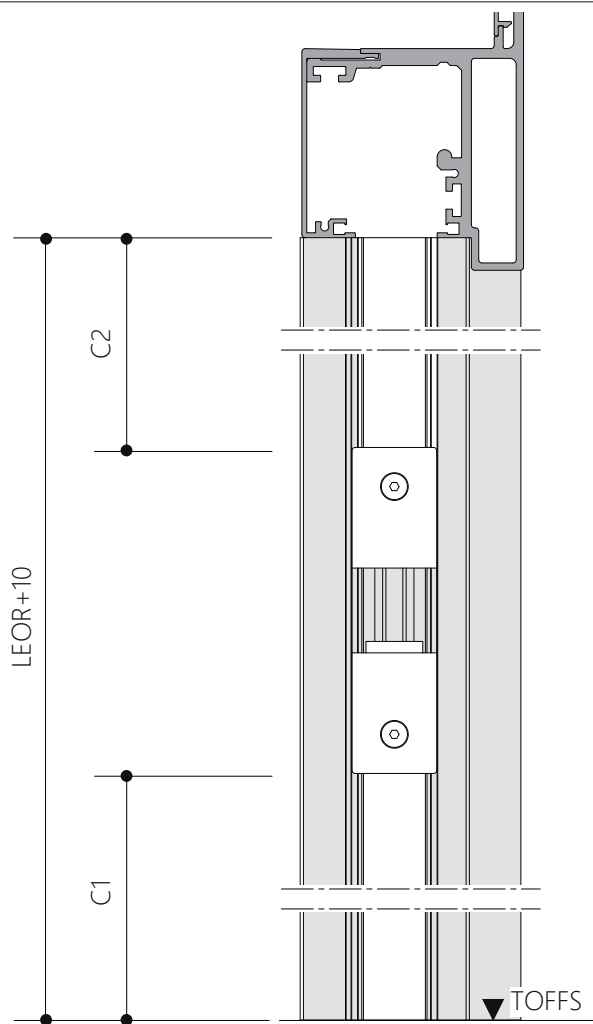
i



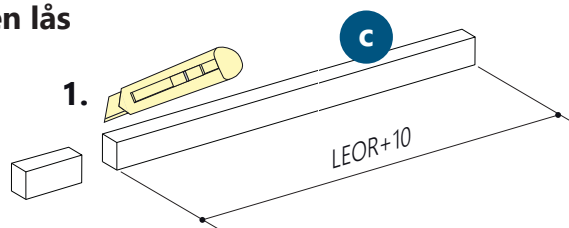
9



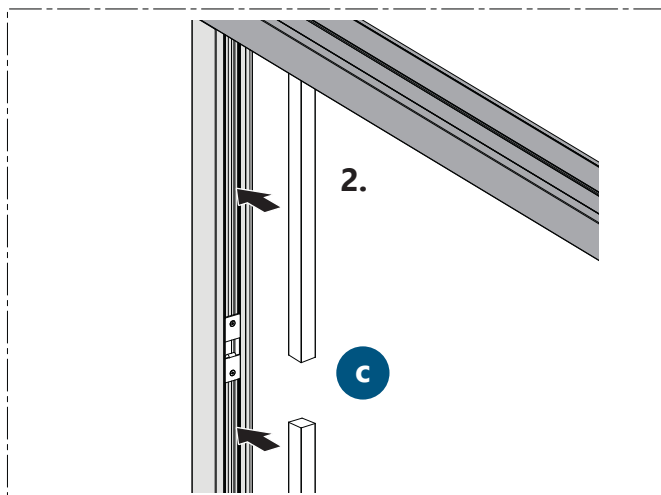
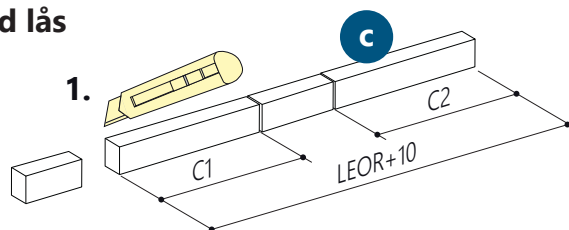
10



Uten lås



Med lås





D1024_03